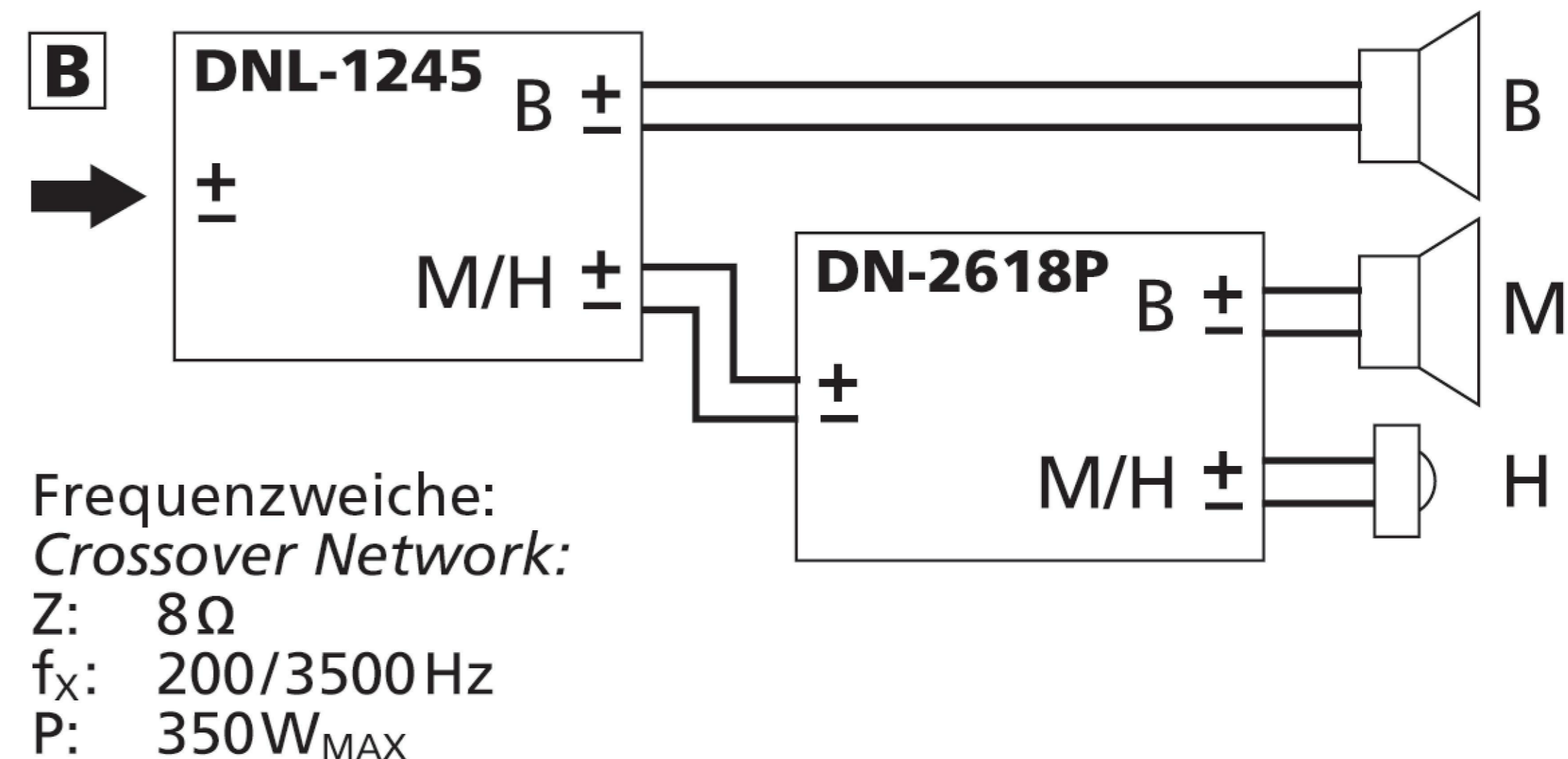
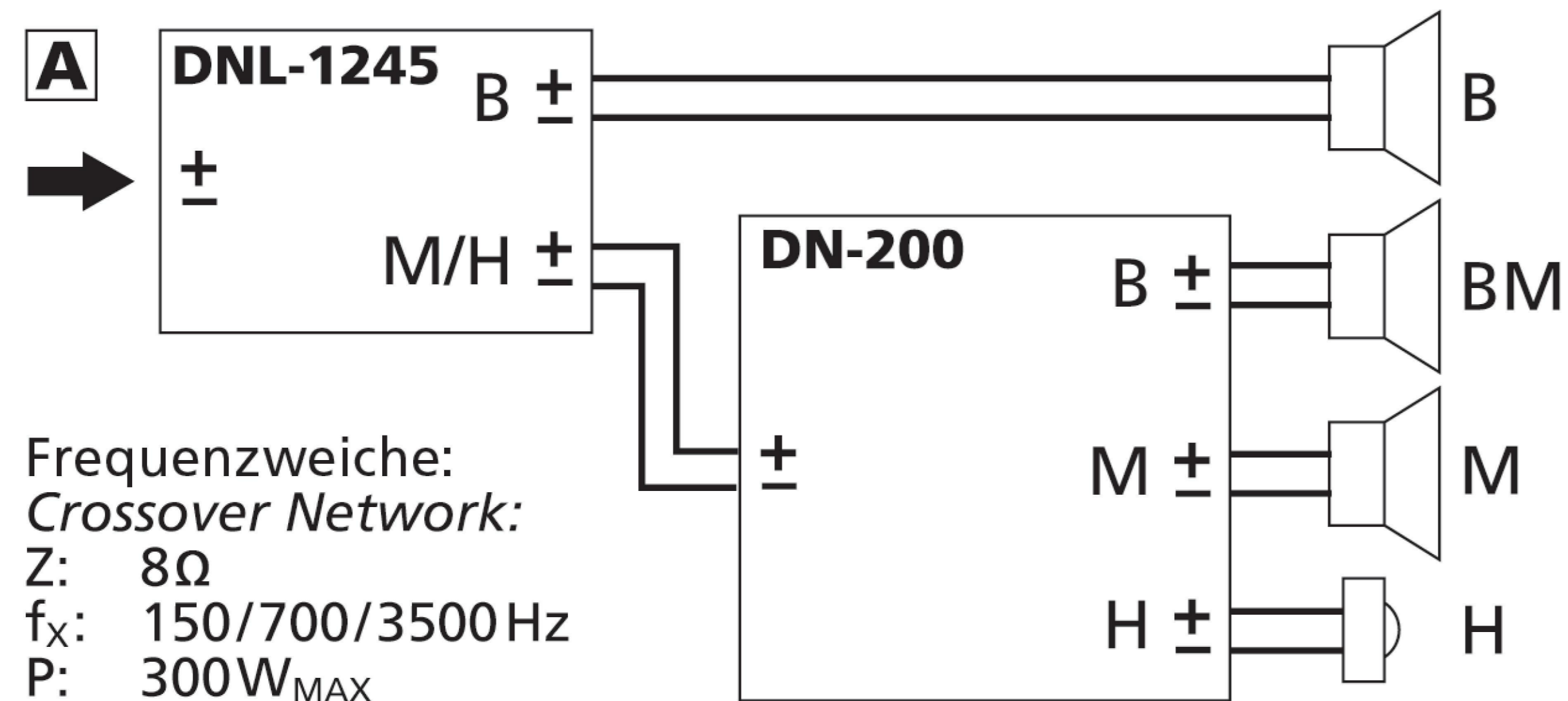


**4-Wege-Weichen (A) und neue 3-Wege-Weichen (B) können wie folgt aufgebaut werden:**  
***4-way crossover networks (A) and new 3-way crossover networks (B) can be realised as follows:***



Auch andere Kombinationen sind nach diesem Prinzip möglich. *Other combinations are feasible with this principle, too.*