

Aktiv-Lautsprecherset

Active Speaker Set



MONACOR

WWW.MONACOR.COM



WALL-05SET/WS

Bestell-Nr. • Order No. 13.0132

WALL-06SET/WS

Bestell-Nr. • Order No. 13.0131



BEDIENUNGSANLEITUNG

INSTRUCTION MANUAL

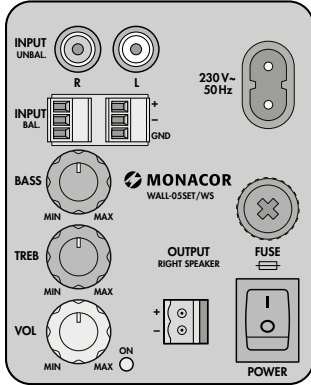
Deutsch Seite 4

English Page 6

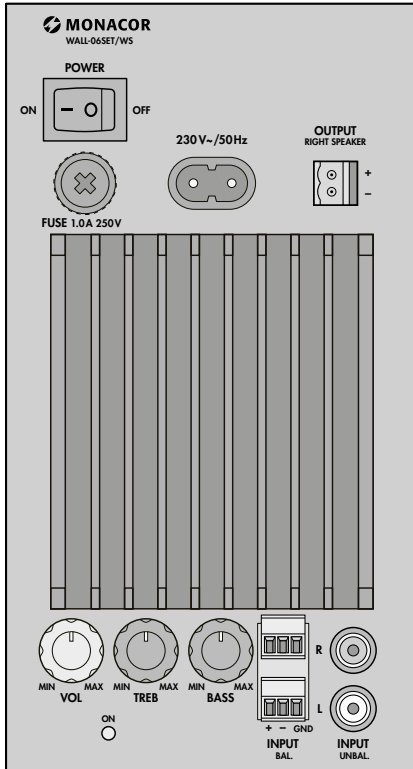
Aktiv-Lautsprecher

Diese Bedienungsanleitung richtet sich an Benutzer ohne besondere Fachkenntnisse. Bitte lesen Sie die Anleitung vor dem Betrieb gründlich durch und heben Sie sie für ein späteres Nachlesen auf.

WALL-05SET/WS



WALL-06SET/WS



1 Sicherheitshinweise

Die Lautsprecher entsprechen allen relevanten Richtlinien der EU und tragen deshalb das CE-Zeichen.

WARNUNG



Der Aktivlautsprecher wird mit lebensgefährlicher Netzspannung versorgt. Nehmen Sie deshalb niemals selbst Eingriffe daran vor. Durch unsachgemäßes Vorgehen besteht die Gefahr eines elektrischen Schlags.

VORSICHT



Stellen Sie die Lautstärke der Lautsprecher nie sehr hoch ein. Hohe Lautstärken können auf Dauer das Gehör schädigen! Das Ohr gewöhnt sich an sie und empfindet sie nach einiger Zeit als nicht mehr so hoch. Darum eine hohe Lautstärke nach der Gewöhnung nicht weiter erhöhen.

- Die Lautsprecher sind nur zur Verwendung im Innenbereich geeignet. Schützen Sie sie vor Tropf- und Spritzwasser sowie hoher Luftfeuchtigkeit. Der zulässige Einsatztemperaturbereich beträgt 0–40°C.
- Stellen Sie keine mit Flüssigkeit gefüllten Gefäße, z. B. Trinkgläser, auf die Lautsprecher.
- Die im Aktivlautsprecher WALL-06SET entstehende Wärme wird durch die Kühlrippen abgegeben. Decken Sie diese deshalb nicht ab.
- Ziehen Sie sofort den Netzstecker aus der Steckdose:
 1. wenn sichtbare Schäden an den Lautsprechern oder am Netzkabel vorhanden sind,
 2. wenn nach einem Sturz oder Ähnlichem der Verdacht auf einen Defekt besteht,
 3. wenn Funktionsstörungen auftreten.
 Lassen Sie die Geräte in jedem Fall in einer Fachwerkstatt reparieren.
- Ziehen Sie den Netzstecker nie am Kabel aus der Steckdose, fassen Sie immer am Stecker an.
- Verwenden Sie zum Reinigen nur ein trockenes, weiches Tuch, niemals Chemikalien oder Wasser.
- Werden die Lautsprecher zweckentfremdet, nicht sicher montiert, falsch angeschlossen, nicht richtig bedient oder nicht fachgerecht repariert, kann keine Haftung für daraus resultierende Sach- oder Personenschäden und keine Garantie für die Lautsprecher übernommen werden.



Sollen die Lautsprecher endgültig aus dem Betrieb genommen werden, übergeben Sie sie zur umweltgerechten Entsorgung einem örtlichen Recyclingbetrieb.


2 Einsatzmöglichkeiten

Dieses vielseitige Aktiv-Lautsprechereset eignet sich sowohl für Anwendungen im Heimbereich als auch für professionelle Anwendungen, wie z. B. für Präsentationen. Es besteht aus einem Aktiv-Lautsprecher (Lautsprecher mit Verstärker) für den linken Kanal und einem Passiv-Lautsprecher (ohne Verstärker) für den rechten Kanal.

3 Montage

Die Lautsprecher mit den Montagebügeln an geeigneter Stelle einer Wand festschrauben. Nach der Inbetriebnahme die Lautsprecher optimal auf den Hörbereich ausrichten.

4 Inbetriebnahme

Anschluss Bedienelement	Funktion
Anschlüsse herstellen	
OUTPUT RIGHT SPEAKER	Den Passiv-Lautsprecher mit diesem Anschluss verbinden. Dabei auf die richtige Polung achten (Plus- und Minusanschlüsse nicht vertauschen).
INPUT	Die Signalquelle (z. B. MP3/CD-Spieler, Mischpult) an die Cinch-Buchsen oder an die Schraubklemmen anschließen. Die Schraubklemmen lassen sich dabei zur besseren Handhabung herausziehen.
230V~/50 Hz FUZE	Die Netzbuchse mit dem mitgelieferten Netzkabel an eine Steckdose (230V/50Hz) anschließen. — Unter der Buchse befindet sich der Sicherungshalter  . Eine geschmolzene Sicherung nur durch eine gleichen Typs ersetzen!
Bedienung	
POWER	Gerät ein- oder ausschalten. Vor dem Einschalten den Regler VOL auf MIN stellen, um eine zu hohe Anfangslautstärke zu vermeiden. Bei eingeschaltetem Aktiv-Lautsprecher leuchtet die Betriebsanzeige ON.
VOL	Mit dem Regler die gewünschte Lautstärke einstellen.
BASS + TREB	Mit den Reglern den Klang einstellen.
—	Liegt für ca. 3,5 Minuten kein Eingangssignal an, schaltet der Aktiv-Lautsprecher auf Stand-by: Die LED ON erlischt. Sobald ein Signal anliegt, schaltet er sich wieder ein.

5 Technische Daten

Modell	WALL-05SET/WS	WALL-06SET/WS
Ausgangsleistung Nennleistung Maximale Leistung	2 × 30 W 2 × 50 W	2 × 30 W 2 × 50 W
Frequenzbereich	80–20 000 Hz	70–20 000 Hz
Eingangsempfindlichkeit/-impedanz Cinch-Buchsen, asym. Schraubklemmen, sym.	500 mV/20 kΩ 660 mV/40 kΩ	890 mV/20 kΩ 1600 mV/40 kΩ
Tieftöner Hochtöner	13-cm-Bass (5") Kalottenhochtöner	16-cm-Bass (6") Kalottenhochtöner
Anschlussimpedanz Passiv-Lautsprecher	min. 8 Ω	min. 8 Ω
Maximaler Nennschalldruck	104 dB	105 dB
Stromversorgung Leistungsaufnahme Betrieb/Stand-by	230 V/50 Hz 100 VA/0,4 VA	230 V/50 Hz 140 VA/0,5 VA
Einsatztemperatur	0–40 °C	0–40 °C
Abmessungen (B × H × T), Gewicht (Paar)	163 × 252 × 203 mm, 5,5 kg	196 × 303 × 250 mm, 8,05 kg

Änderungen vorbehalten

Diese Bedienungsanleitung ist urheberrechtlich für MONACOR® INTERNATIONAL GmbH & Co. KG geschützt. Eine Reproduktion für eigene kommerzielle Zwecke – auch auszugsweise – ist untersagt.

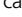
2 Applications

This versatile active speaker set is suited both for home applications and professional applications, e. g. presentations. The set includes an active speaker (speaker with amplifier) for the left channel and a passive speaker (without amplifier) for the right channel.

3 Installation

Use the mounting brackets to install the speaker at a suitable place on a wall. When the speakers are ready for operation, align them optimally towards the listening area.

4 Setting into Operation

Connection Control element	Function
Making connections	
OUTPUT RIGHT SPEAKER	Connect the passive speaker to this output. Observe the correct polarity (do not confuse positive and negative connections).
INPUT	Connect the signal source (e. g. MP3/CD player, mixer) to the RCA jacks or to the screw terminals. The screw terminals can be disconnected to make handling easier.
230V~/50Hz FUSE	Connect the mains connection jack to a mains socket (230V/50 Hz) via the mains cable provided. — The fuse holder  is below the mains connection jack. Always replace a blown fuse by one of the same type!
Operation	
POWER	Switching on/off. Before switching on, set the control VOL to MIN to make sure that the initial volume is not too high. The power LED ON will light up when the active speaker has been switched on.
VOL	Use the control to adjust the desired volume.
BASS + TREB	Use the controls to adjust the sound.
—	The active speaker will go to standby after approximately 3.5 minutes if there is no input signal. The LED ON will go out. As soon as a signal is present, the speaker will switch on again.

5 Specifications

Model	WALL-05SET/WS	WALL-06SET/WS
Output power		
Power rating	2 × 30 W	2 × 30 W
Maximum power	2 × 50 W	2 × 50 W
Frequency range	80–20 000 Hz	70–20 000 Hz
Input sensitivity/Input impedance		
RCA jacks, unbal.	500 mV/20 kΩ	890 mV/20 kΩ
Screw terminals, bal.	660 mV/40 kΩ	1600 mV/40 kΩ
Bass speaker	13 cm (5") bass speaker	16 cm (6") bass speaker
Tweeter	dome tweeter	dome tweeter
Connection impedance of passive speaker	8 Ω min.	8 Ω min.
Max. SPL	104 dB	105 dB
Power supply	230 V/50 Hz	230 V/50 Hz
Power consumption for operation/standby	100 VA/0.4 VA	140 VA/0.5 VA
Ambient temperature	0–40 °C	0–40 °C
Dimensions (W × H × D), weight (pair)	163 × 252 × 203 mm, 5.5 kg	196 × 303 × 250 mm, 8.05 kg

Subject to technical modification.

All rights reserved by MONACOR® INTERNATIONAL GmbH & Co. KG. No part of this instruction manual may be reproduced in any form or by any means for any commercial use.

