

SPOTTUNE

WIRELESS OMNIDIREKTIONALE LAUTSPRECHER



Bedienungsanleitung

INHALT

1	Wichtige Anmerkungen	Seite 4
2	Wichtige Sicherheitshinweise	Seite 6
3	Einleitung	Seite 8
4	Einrichtung	Seite 10
5	Lieferumfang	Seite 12
6	Technische Daten	Seite 13
7	Konformität & Lizenz	Seite 14

1 . WICHTIGE ANMERKUNGEN

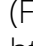


Das Blitzsymbol mit Pfeilspitze im gleichseitigen Dreieck soll den Benutzer auf das Vorhandensein nicht isolierter, gefährlicher elektrischer Spannung im Gehäuse des Produkts aufmerksam machen, die so stark sein kann, dass die Gefahr eines Stromschlags besteht.



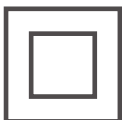
Das Ausrufezeichen im gleichseitigen Dreieck soll den Benutzer auf wichtige Bedienungs- und Wartungs- (Instandhaltungs-)Anweisungen in den dem Gerät beiliegenden Dokumenten aufmerksam machen.

WARNUNG

(Falls zutreffend): Bei den mit dem Symbol „“ gekennzeichneten Anschlüssen besteht die Gefahr eines Stromschlags. Die externe Verdrahtung mit diesen Anschlüssen erfordert die Installation durch eine unterwiesene Person oder die Benutzung gebrauchsfertiger Leitungen oder Kabel.

WARNUNG

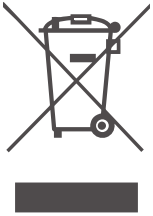
Um die Gefahr von Feuer oder Stromschlägen zu vermeiden, darf das Gerät weder Regen noch Feuchtigkeit ausgesetzt werden.



Gerät der Klasse II (2)

WARNUNG

Dieses Produkt darf unter keinen Umständen mit den unsortierten Siedlungsabfällen entsorgt werden. Bringen Sie es zum nächstgelegenen Abfallverwertungszentrum für Elektro- und Elektronikschrott.

**NOTE**

Das Unternehmen Spottune haftet nicht für Schäden, die Personen, Tieren oder Sachen aufgrund der Nichtbeachtung der obigen Warnhinweise zugefügt werden.

2. WICHTIGE SICHERHEITSHINWEISE

1. Lesen Sie diese Anleitung.
2. Bewahren Sie sie gut auf.
3. Beachten Sie alle Warnhinweise.
4. Befolgen Sie alle Anweisungen.
5. Benutzen Sie dieses Gerät nicht in der Nähe von Wasser.
6. Reinigen Sie es nur mit einem trockenen Tuch.
7. Blockieren Sie keine Lüftungsöffnungen. Führen Sie die Installation nach den Anweisungen des Herstellers durch.

8. Installieren Sie das Gerät nicht in der Nähe von Wärmequellen wie Heizkörpern, Heizreglern, Öfen oder anderen Geräten (einschließlich Verstärkern), die Wärme erzeugen.

9. Umgehen Sie keinesfalls die Sicherheitsfunktion des gepolten oder geerdeten Steckers. Wenn der mitgelieferte Schienenadapter oder das mitgelieferte Kabel nicht in Ihre Steckdose passt, wenden Sie sich zum Austausch der veralteten Steckdose an einen Elektriker.

10. Stellen Sie sicher, dass das Netzkabel nicht betreten oder gequetscht wird, insbesondere im Bereich der Stecker, Steckdosen und an der Stelle, an der es aus dem Gerät kommt.

11. Verwenden Sie nur die vom Hersteller angegebenen Zusatzgeräte/Zubehörteile.
Trennen Sie das Gerät bei Gewitter oder wenn es für längere Zeit nicht benutzt wird, vom Netz. Lassen Sie alle Instandhaltungsarbeiten von qualifiziertem Fachpersonal durchführen. Instandhaltungsarbeiten sind erforderlich, wenn das Gerät auf irgendeine Weise beschädigt wurde, zum Beispiel wenn das Netzkabel oder der Netzstecker beschädigt ist, Flüssigkeiten darüber verschüttet wurden oder Gegenstände in das Gerät gefallen sind, das Gerät Regen oder Feuchtigkeit ausgesetzt wurde, es nicht einwandfrei funktioniert oder heruntergefallen ist.

Das Gerät vom Netz trennen:

Nur Spottune Omni Track:

Durch Ausschalten des TRACK ADAPTOR GLOBAL GA 69 werden alle Funktionen und Leuchtanzeigen des SpotTune Omni gestoppt und das Gerät wird vollständig vom Netz getrennt. Der Stromschienenadapter GLOBAL GA 69 wird an die Nordic Aluminium Stromschiene angeschlossen. Die Nordic Aluminium Stromschiene muss über einen Schutzschalter mit einem Nennstrom von nicht mehr als 10A und einer Nennspannung von AC 100-240V angeschlossen und gesichert werden.

Nur Spotttune Omni Cord:

Schalten Sie das Gerät aus, bevor Sie Spotttune OMNI Cord vom Netz trennen.

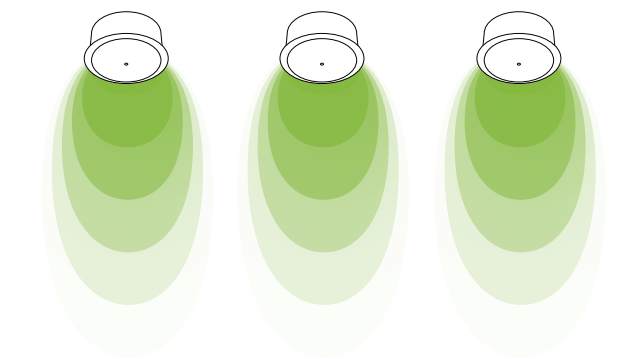
- 12.** Das Gerät wird über ein Netzkabel an eine Steckdose mit Erdungsschutz angeschlossen.
- 13.** Die Informationen zur Kennzeichnung befinden sich an der Unterseite des Geräts.
- 14.** Das Gerät darf nicht mit tropfenden Flüssigkeiten oder Spritzwasser in Berührung kommen. Stellen Sie keine mit Flüssigkeiten gefüllten Gegenstände, z. B. Vasen, auf das Gerät.

3. EINLEITUNG

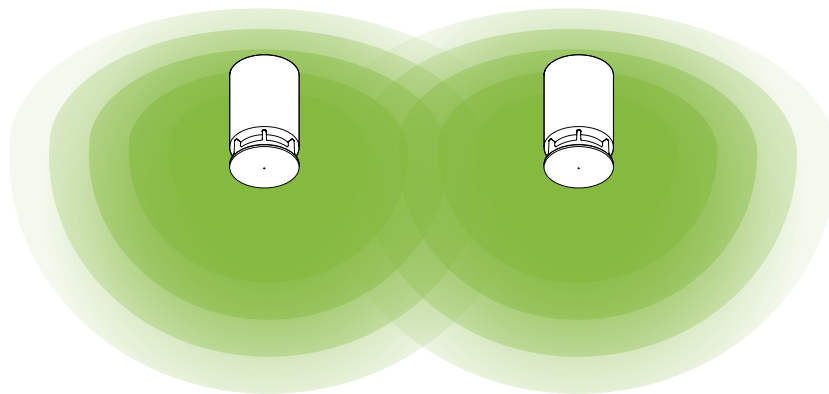
Spottune Omni

Der Spottune Omni wurde akustisch so konzipiert, dass der Schall in alle Richtungen ausgestrahlt wird, anstatt wie herkömmliche Lautsprecher auf eine frontale Hörposition, den „Sweet Spot“, optimiert zu sein.

Die 360°-Schallabstrahlung empfiehlt sich in Umgebungen, wo der Schall gleichmäßig verteilt werden soll, um im gesamten Raum ein einheitliches Hörerlebnis zu schaffen.



Konventionelle Lautsprecher



Spottune Omni

Das Lautsprechersystem mit harmonischer Akustik für eine ausgewogene Klanglandschaft - einzigartiger Sound - optimaler Komfort - bestes Hörerlebnis. Die 360°-Schallabstrahlung wird durch eine akustische Linse und digitale Signalverarbeitung erreicht.

1. Status LED
2. USB-Anschluss für Service und Updates
3. Zonentaste. Umschalten zwischen Zone I und II
4. Zonenanzeige. LED-Leuchten zeigen an, ob Lautsprecher mit Zone I oder II verbunden ist
5. Pair-Taste. Um den Lautsprecher mit dem Spottune Stream-Transmitter zu verbinden

STATUS LED

Leuchtet nicht

Lautsprecher ist nicht am Netz angeschlossen

Leuchtet WEISS

Fährt hoch

Blinkt GRÜN

Speaker is in pairing mode / process

Leuchtet GRÜN

Lautsprecher befindet sich im Pairing-Modus/-Prozess

Blinkt ROT

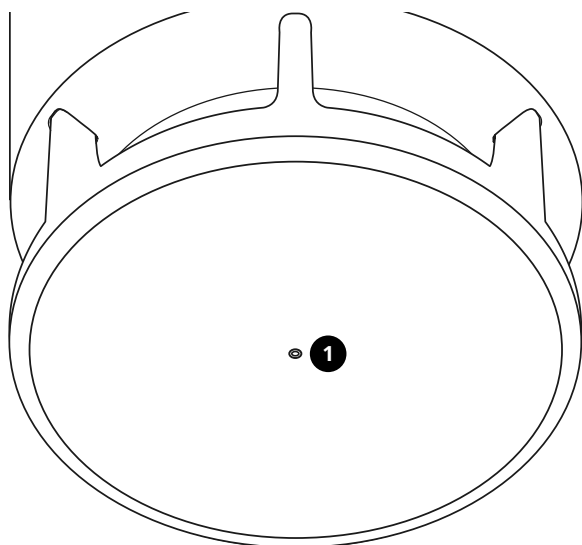
Keine Verbindung zum Spottune-Stream

Leuchtet ROT

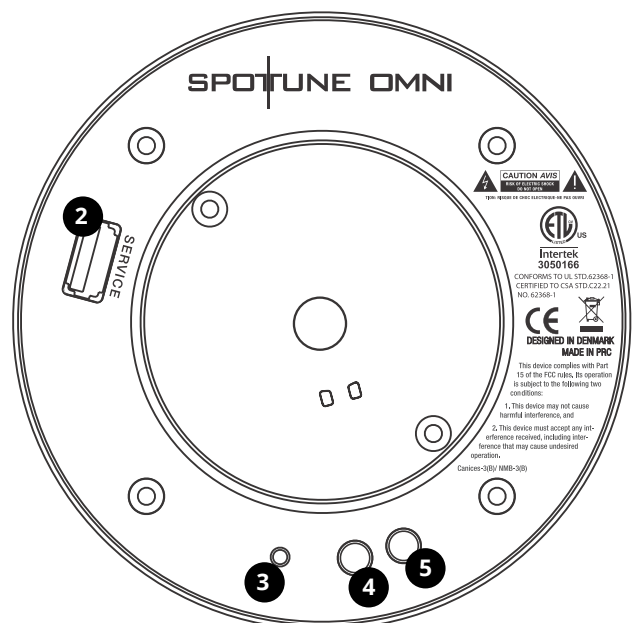
Standby, kein Musiksignal vom Stream.

Blinkt GELB

Zurücksetzen auf Werkseinstellung



VORDERSEITE



RÜCKSEITE

4. EINRICHTUNG

Platzierung

- Platzieren Sie den Spottune Omni-Lautsprecher in Reichweite des Spottune Stream-Transmitters.
- Platzieren Sie den Spottune Omni-Lautsprecher weit oben, frei zugänglich, gut sichtbar und nicht in geschlossenen Schränken/Fächern. Platzieren Sie den Spottune Omni-Lautsprecher möglichst nicht in der Nähe von abschirmenden metallischen Materialien.

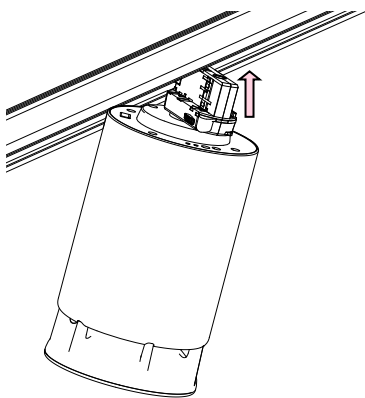
Installation: Spottune Omni - TRACK

WARNUNG BEACHTEN SIE BEI DER INSTALLATION DIE IN IHREM LAND GÜLTIGEN INSTALLATIONS- UND UNFALLVERMEIDUNGSBESTIMMUNGEN.

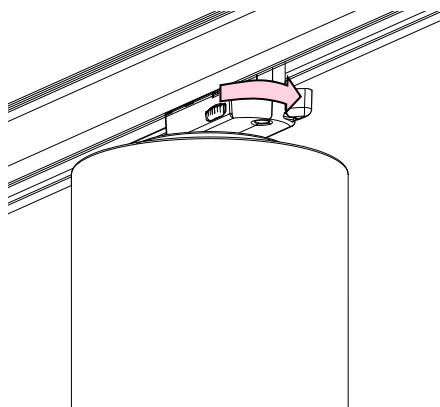
WARNUNG TRACK ADAPTOR GLOBAL GA 69. Verwenden Sie nur den mitgelieferten Adapter. Der Lautsprecher ist nicht für 12-V-Schienen ausgelegt.

WARNUNG STROMSCHIENENSYSTEME VON NORDIC ALUMINIUM
Die Adapter oder andere Stromschienenkomponenten von Nordic Aluminium dürfen nicht mit Lösungsmitteln, Klebstoff, Schmiermitteln, Öl oder Reinigungsmitteln usw. in Berührung kommen. Diese Fremdstoffe können zu Rissen und/oder Schäden an den Komponenten führen, für die Nordic Aluminium keine Haftung übernimmt. Wählen Sie die Phase (1, 2 oder 3) vor oder nach der Befestigung in der Schiene aus.

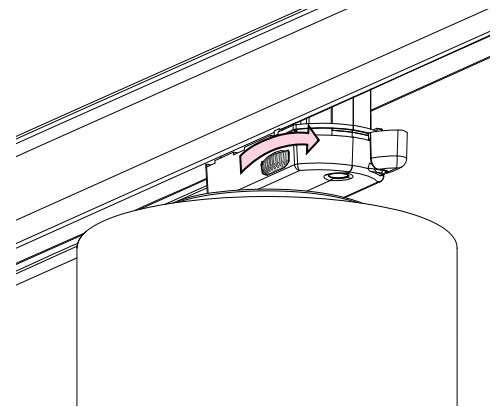
Nehmen Sie den Spottune Omni-Lautsprecher aus der Verpackung und schließen Sie ihn an seinem endgültigen Aufstellungsort nach den folgenden Anweisungen an eine Stromquelle an.



1. Richten Sie den Adapter aus und setzen Sie ihn in die Schiene.



2. Sichern Sie ihn mithilfe des Verschlusses in der Schiene.



3. Wählen Sie die Phase am Wählrad aus.

Installation: Spottune Omni - CORD

- Das Kabel ist ein vormontiertes, doppelt isoliertes Zweileiterkabel („stromführend“/„neutral“) der Klasse II.

Einrichtung

- Beim ersten Einschalten befindet sich der Spottune Omni-Lautsprecher automatisch im „PAIRING-MODUS“. Die „Status-LED“ an der Vorderseite des Lautsprechers blinkt grün.
- Spottune Omni ist automatisch auf „ZONE 1“ eingestellt. Wenn Sie den Lautsprecher auf „ZONE 2“ umschalten möchten, drücken und halten Sie die „Zonentaste“ am Spottune Omni-Lautsprecher zwei Sekunden lang gedrückt. So können Sie zwischen „ZONE 1“ und „ZONE 2“ umschalten.
- Schalten Sie nach dem Einschalten des/der Spottune-Lautsprecher(s) Ihren Spottune Stream ein. Beim ersten Einschalten befindet sich der Spottune Stream automatisch im „PAIRING-MODUS“ und verbindet den/die Spottune Omni-Lautsprecher mit der/den ausgewählten Zone(n).

Zurücksetzen

- Drücken Sie die „Zonentaste“ am Spottune Omni-Lautsprecher und halten Sie sie 30 Sekunden lang gedrückt, um den Spottune Omni-Lautsprecher auf Werkseinstellung zurückzusetzen. Durch gelbes Blinken der „Status-LED“ wird das Zurücksetzen bestätigt.

5. LIEFERUMFANG

Im Lieferumfang des Spottune Streams sind enthalten

- 1x Spottune Omni-Lautsprecher
 - Bei TRACK: Montage mit TRACK ADAPTOR GLOBAL GA 69
 - Bei CORD: Montage mit 5 Meter langem, doppelt isoliertem Kabel.
- Bedienungsanleitung

6. TECHNISCHE DATEN

Farben	Weiß / Schwarz / Grau
Spezifikationen	Kabelloser Smart Speaker, Digitalverstärker DSP Bassoptimierung Geschlossenes Vollton-Lautsprecherboxsystem 3D-Akustikdesign (360°)-Rundabstrahlung Leistungsstarke 4-Zoll-Breitbandmembran Plug n' Play
Frequenz	Audiofrequenzbereich 50–15000 Hz Max. SPL 100 dB
Verstärkung	~50-W Class-D Digitalverstärker
Wireless-Funktionen	Digital-Audio-Broadcasting-Technologie HF-Band 1,8–1,9 GHz Reichweite bis zu 50-100 m (zustandsabhängig)
Abmessungen	Durchmesser: 115 mm Höhe: 200 mm
Gewicht	1,5 Kg
Leistungsaufnahme	1,74 W (Begrenzung 2 W)
SKU	O1-T-W / O1-T-B / O1-T-G O1-C-W / O1-C-B / O1-C-G O1-R-W / O1-R-B / O1-R-G

7. KONFORMITÄT & LIZENZ

Dieses Gerät erfüllt die Anforderungen von Teil 15 der FCC-Vorschriften. Der Betrieb unterliegt den folgenden beiden Bedingungen:

1. Dieses Gerät darf keine schädlichen Störungen verursachen, und -
2. Dieses Gerät muss alle empfangenen Störungen tolerieren, einschließlich Störungen, die einen unerwünschten Betrieb verursachen können.

NOTE: Dieses Produkt wurde getestet und entspricht den Grenzwerten für digitale Geräte der Klasse B gemäß Teil 15 der FCC-Vorschriften. Diese Grenzwerte bieten angemessenen Schutz vor schädlichen Störungen beim Betrieb des Geräts in Wohngebieten. Dieses Gerät erzeugt und nutzt Hochfrequenzenergie und kann diese abstrahlen. Wenn es nicht nach den Anweisungen installiert wird, kann das Gerät schädliche Funkstörungen verursachen. Allerdings gibt es keine Garantie dafür, dass bei einer bestimmten Installation keine Störungen auftreten. Sollte dieses Produkt den Radio- oder Fernsehempfang stören, was sich durch Ein- und Ausschalten des Geräts überprüfen lässt, sollte der Benutzer versuchen, die Störung durch eine oder mehrere der folgenden Maßnahmen zu beheben:

- Empfangsantenne neu ausrichten oder verlegen
- Abstand zwischen Gerät und Empfänger vergrößern
- Gerät an eine Steckdose anschließen, die nicht zu dem Stromkreis gehört, an den der Empfänger angeschlossen ist.
- Den Händler oder einen erfahrenen Radio-/Fernsehtechniker um Hilfe bitten.

Bitte beachten Sie, dass der Benutzer durch Änderungen oder Modifikationen, die nicht ausdrücklich von der für die Konformität verantwortlichen Partei genehmigt wurden, die Befugnis zum Betrieb des Geräts verlieren kann.

NOTE: Dieses Gerät enthält lizenzfreie Sender/Empfänger, die den lizenzfreien RSS von Innovation, Science and Economic Development Canada entsprechen. Der Betrieb unterliegt den folgenden beiden Bedingungen:

1. Dieses Gerät darf keine Störungen verursachen.
2. Dieses Gerät muss alle Störungen tolerieren, einschließlich Störungen, die einen unerwünschten Betrieb des Geräts verursachen können.

Es bestehen Einschränkungen durch lokale Vorschriften; die Version für Nordamerika hat keine Option zur Auswahl der Region.

Dieses Gerät hält die in FCC/IC RSS-102 festgelegten Strahlenbelastungsgrenzen für unkontrollierte Umgebungen ein. Bei der Installation und beim Betrieb dieses Geräts ist ein Mindestabstand von 20 cm zwischen dem Strahler und Ihrem Körper einzuhalten.

SPOTTUNE | Dänemark

www.spottune.com