



Deutsch Druckkammer-Lautsprecher

Diese Anleitung richtet sich an Installateure mit Fachkenntnissen in der 100-V-Beschaltungstechnik. Bitte lesen Sie die Anleitung vor der Installation gründlich durch und heben Sie sie für ein späteres Nachlesen auf.

1 Verwendungsmöglichkeiten

Dieser Druckkammerlautsprecher ist speziell für den Einsatz in ELA-Beschaltungsanlagen konzipiert, die mit 100-V-Technik arbeiten. Durch das wetterfeste ABS-Gehäuse ist der Lautsprecher auch im Außenbereich einsetzbar (Schutzklasse IP66). Eine Thermosicherung trennt bei Kurzschluss automatisch den Lautsprecher von der Linie zum Funktionserhalt der parallel geschalteten Lautsprecher.

2 Wichtige Hinweise

Dieser Druckkammer-Lautsprecher entspricht allen relevanten Richtlinien der EU und trägt deshalb das CE-Zeichen.

- Verwenden Sie für die Reinigung nur ein weiches, eventuell angefeuchtetes Tuch. Geben Sie bei Bedarf als Schmutzlöser nur etwas Spülmittel zu, auf keinen Fall scheuernde Mittel oder Chemikalien.

- Setzen Sie den Lautsprecher nicht zu großer Hitze oder Kälte aus (zulässiger Einsatztemperaturbereich -20°C bis +50°C).
- Wird der Lautsprecher zweckentfremdet, nicht fachgerecht angeschlossen oder überlastet, kann keine Haftung für daraus resultierende Sach- oder Personenschäden und keine Garantie für den Lautsprecher übernommen werden.

Soll der Lautsprecher endgültig aus dem Betrieb genommen werden, übergeben Sie ihn zur umweltgerechten Entsorgung einem örtlichen Recyclingbetrieb.

3 Montage

Den Lautsprecher mit dem Montagebügel an geeigneter Stelle fachgerecht befestigen und auf den zu beschallenden Bereich ausrichten.

4 Elektrischer Anschluss

WARNUNG Im Betrieb liegt berührungsfähliche Spannung bis 100V an der Anschlussleitung an. Die Installation darf nur durch Fachpersonal erfolgen. Bei der Außenmontage muss der Anschluss wetterfest ausgeführt werden.



Achten Sie auf die Belastung des ELA-Verstärkers durch die Lautsprecher. Eine Überlastung kann den Verstärker beschädigen! Die Summe der Leistungen aller angeschlossenen Lautsprecher darf die Verstärkerleistung nicht überschreiten.

- 1) Zuerst den Verstärker, an den der Lautsprecher angeschlossen werden soll, ausschalten!
- 2) Den Schutzdeckel auf der Lautsprecherrückseite aufschrauben.
- 3) Ab Werk ist der Lautsprecher auf eine Nennbelastbarkeit von 60W eingestellt. Für eine geringere Nennbelastung (Lautstärke) am Transformator die rote Leitung (1) vom Steckkontakt „60W“ abziehen und auf den Kontakt stecken, mit dem die gewünschte Nennbelastung (30W, 15W oder 7,5W) erreicht wird.
- 4) Den Klemmenblock (2) an die 100-V-Audioleitung anschließen. Beim Anschluss von mehreren Lautsprechern darauf achten, dass die Lautsprecher alle gleich gepolt werden
- 5) Den Schutzdeckel wieder anschrauben und die Mutter der Kabeldurchführung (3) festziehen, sodass die Anschlüsse wettergeschützt sind.

Änderungen vorbehalten.

English Horn Speaker

These instructions are intended for installers with specific knowledge in 100V technology for PA applications. Please read the instructions carefully prior to installation and keep them for later reference.

1 Applications

This horn speaker is especially designed for use in PA systems operating with 100V technology. The ABS housing is weatherproof (IP66); therefore, the speaker can also be used for outdoor applications. A thermal fuse automatically separates the speaker from the line in case of short circuit to maintain the function of the speakers connected in parallel.

2 Important Notes

This horn speaker corresponds to all relevant directives of the EU and is therefore marked with CE.

- For cleaning only use a soft cloth, slightly wet, if required. To remove dirt, only add some washing-up liquid as required; never use chemicals or aggressive detergents.
- Do not expose the speaker to extremely high or

low temperatures (admissible ambient temperature range -20°C to +50°C).

- No guarantee claims for the speaker and no liability for any resulting personal or material damage will be accepted if the speaker is used for other purposes than originally intended, if it is not correctly connected, or if it is overloaded.

If the speaker is to be put out of operation definitively, take it to a local recycling plant for a disposal which is not harmful to the environment.

3 Installation

Use the mounting bracket to fasten the speaker expertly at a suitable place, then direct the speaker towards the speaker zone.

4 Electrical Connection

WARNING During operation, there is a hazard of contact with a voltage of up to 100V at the connection cable. Installation must be made out by skilled personnel only.



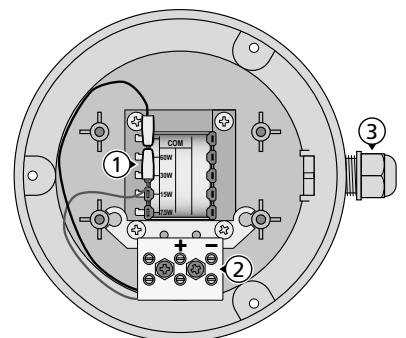
The connections must be weatherproof for outdoor installations.

Observe the load of the PA amplifier by the speakers. An overload may damage the amplifier! The total power of all speakers connected must not exceed the amplifier power.

- 1) First switch off the amplifier to which the speaker is to be connected!
- 2) Unscrew the protective cover on the rear side of the speaker.
- 3) The speaker is factory-set to a power rating of 60W. To reduce the power rating (volume): On the transformer, disconnect the red wire (1) from the plug-in contact "60W" and connect it to the contact providing the desired power rating (30W, 15W or 7.5 W).
- 4) Connect the terminal block (2) to the 100V audio cable. When connecting several speakers, make sure that all speakers have the same polarity.
- 5) Screw on the protection cover again and tighten the nut of the cable inlet (3) so that the connections are weatherproof.

Subject to technical modification.

Technische Daten	Specifications	IT-60
Nennbelastbarkeit	Power rating	60W 30W 15W 7,5W
Impedanz	Impedance	167Ω 330Ω 667Ω 1,33kΩ
Frequenzbereich	Frequency range	230-9000Hz
Kennschalldruck	SPL	110dB (1W/1m)
Abstrahlwinkel (horizontal/vertikal)	Radiation angle horizontal/vertical	80°/30°
Gehäuse	Housing	ABS, selbstverlöschend (Δ UL94V0) ABS, flame-retardant (Δ UL94V0)
Gehäuseschutzart	IP rating of housing	IP66
Abmessungen	Dimensions	∅ 305 mm x 385 mm
Gewicht	Weight	4 kg
Einsatztemperatur	Ambient temperature	-20°C ... +50°C



Schutzdeckel, Innenansicht
Protective cover, inside view



Français Haut-parleur à chambre de compression

Cette notice s'adresse aux installateurs possédant des connaissances en technique de sonorisation ligne 100V. Veuillez lire la présente notice avec attention avant l'installation et conservez-la pour pouvoir vous y reporter ultérieurement.

1 Possibilités d'utilisation

Ce haut-parleur à chambre de compression est spécialement conçu pour une utilisation dans des installations de sonorisation, fonctionnant en ligne 100V. Le boîtier en ABS, résistant aux intempéries, permet une installation en extérieur (classe de protection IP66). Une thermofusible coupe automatiquement le haut-parleur de la ligne en cas de court-circuit pour assurer le fonctionnement des haut-parleurs branchés en parallèle.

2 Conseils importants

Ce haut-parleur à chambre de compression répond à toutes les directives nécessaires de l'Union européenne et porte donc le symbole CE.

- Pour nettoyer l'appareil, utilisez un chiffon doux, éventuellement légèrement humidifié. Si nécessaire, n'ajoutez qu'un peu de détergent pour faire disparaître les impuretés, n'utilisez

en aucun cas de produits chimiques ou de détergents abrasifs.

- Ne l'exposez pas à des températures extrêmes (température d'utilisation admissible: -20°C à $+50^{\circ}\text{C}$).
- Nous déclinons toute responsabilité en cas de dommages matériels ou corporels résultants si le haut-parleur est utilisé dans un but autre que celui pour lequel il a été conçu, s'il n'est pas correctement branché ou s'il y a surcharge ; en outre, la garantie deviendrait caduque.



Lorsque le haut-parleur est définitivement retiré du service, vous devez le déposer dans une usine de recyclage adaptée pour contribuer à son élimination non polluante.

3 Montage

Fixez le haut-parleur avec son étrier de montage à l'endroit souhaité et dirigez-le vers la zone à sonoriser.

4 Branchement électrique



AVERTISSEMENT Pendant le fonctionnement, une tension de contact dangereuse jusqu'à 100V est présente au câble de branchement. Seul un personnel qualifié peut effectuer l'installation.

Dans le cas d'un montage en extérieur, le branchement doit être résistant aux intempéries.

Faites attention à la charge de l'amplificateur PA par les haut-parleurs. Une surcharge peut l'endommager ! La somme des puissances de tous les haut-parleurs reliés ne doit pas dépasser la puissance de l'amplificateur.

- 1) D'abord déconnectez l'amplificateur auquel le haut-parleur doit être relié!
- 2) Dévissez le couvercle de protection sur la face arrière du haut-parleur.
- 3) En usine, le haut-parleur est réglé sur une puissance nominale de 60W. Pour une puissance nominale (volume) plus faible, débranchez sur le transformateur audio le câble rouge (1) du contact «60W» et reliez-le au contact correspondant à la puissance nominale souhaitée (30W, 15W ou 7,5W).
- 4) Reliez le bornier (2) au câble audio 100V. Si plusieurs haut-parleurs sont branchés, veillez à ce que tous les haut-parleurs aient la même polarité.
- 5) Revissez le couvercle, serrez l'écrou du passage de câble (3) de telle sorte que les branchements soient protégés des intempéries.

Tout droit de modification réservé.

Italiano Altoparlante a compressione

Queste istruzioni sono rivolte agli installatori che possiedono delle conoscenze specifiche della tecnica di sonorizzazione a 100V. Vi preghiamo di leggerle attentamente prima dell'installazione e di conservarle per un uso futuro.

1 Possibilità d'impiego

Questo altoparlante a compressione è stato realizzato specialmente per l'impiego in impianti di sonorizzazione PA che lavorano con uscita audio 100V. Grazie al contenitore in ABS, resistente alle intemperie, questo altoparlante può essere impiegato anche all'esterno (classe di protezione IP66). Un termofusibile stacca l'altoparlante automaticamente dalla linea in caso di cortocircuito mantenendo intatto il funzionamento degli altoparlanti collegati in parallelo.

2 Avvertenze importanti

Quest'altoparlante a compressione è conforme a tutte le direttive rilevanti dell'UE e pertanto porta la sigla CE.

- Per la pulizia usare solo un panno morbido, eventualmente inumidito. Se necessario aggiungere un po' di detersivo, in nessun caso impiegare prodotti abrasivi o chimici.

- Non esporre l'altoparlante a forte calore o freddo (temperatura d'impiego ammessa fra -20°C e $+50^{\circ}\text{C}$).

- Nel caso di uso improprio, di collegamenti sbagliati o sovraccarico non si assume nessuna responsabilità per eventuali danni consequenziali a cose o persone e non si assume nessuna garanzia per l'altoparlante.



Se si desidera eliminare l'altoparlante definitivamente, consegnarlo per lo smaltimento ad un'istituzione locale per il riciclaggio.

3 Montaggio

Fissare l'altoparlante in un punto adatto servendosi della staffa di montaggio; quindi orientarlo verso la zona da sonorizzare.

4 Collegamento elettrico



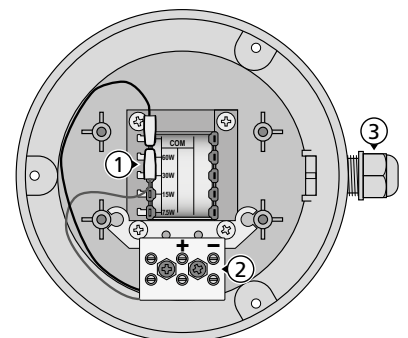
AVVERTIMENTO Durante il funzionamento, al cavo di collegamento è presente una tensione pericolosa fino a 100V. L'installazione deve essere fatta solo da personale specializzata.

In caso di montaggio all'esterno, il collegamento deve essere resistente alle intemperie.

Considerare anche il carico dell'amplificatore PA da parte degli altoparlanti. Il sovraccarico può danneggiare l'amplificatore! La somma delle potenze di tutti gli altoparlanti collegati non deve superare la potenza dell'amplificatore.

- 1) Per prima cosa spegnere l'amplificatore al quale sarà collegato l'altoparlante!
- 2) Svitare il coperchio protettivo sul retro dell'altoparlante.
- 3) Dalla fabbrica, sul diffusore è impostata una potenza nominale di 60W. Per ottenere una potenza nominale minore (volume), sul trasformatore sfilare il cavetto rosso (1) dal contatto "60W" e inserirlo sul contatto con il quale si raggiunge la potenza nominale richiesta (30W, 15W o 7,5W).
- 4) Collegare la morsettiera (2) con la linea audio 100V. Nel caso di collegamento di più altoparlanti fare attenzione all'identica polarità di tutti gli altoparlanti.
- 5) Avvitare nuovamente il coperchio protettivo e stringere il dado del passacavo (3) in modo che i contatti siano resistenti alle intemperie.

Con riserva di modifiche tecniche.



Couvercle, vue de l'intérieur
Coperchio protettivo, vista dell'interno

Caractéristiques techniques	Dati tecnici	IT-60
Puissance nominale	Potenza nominale	60W 30W 15W 7,5W
Impédance	Impedenza	167Ω 330Ω 667Ω 1,33kΩ
Bande passante	Banda passante	230-9000Hz
Pression sonore nominale	SPL	110dB (1W/1m)
Angle de dispersion (hor./vert.)	Angolo di diffusione (orizz./vert.)	80°/30°
Boîtier	Contenitore	ABS, flamme retardant (Δ UL94V0) ABS, fiamma ritardante (Δ UL94V0)
Classe de protection du boîtier	Grado di protezione del contenitore	IP66
Dimensions	Dimensioni	∅ 305 mm × 385 mm
Poids	Peso	4 kg
Température fonctionnement	Temperatura d'esercizio	-20°C ... $+50^{\circ}\text{C}$