

LPA-VPA 75G



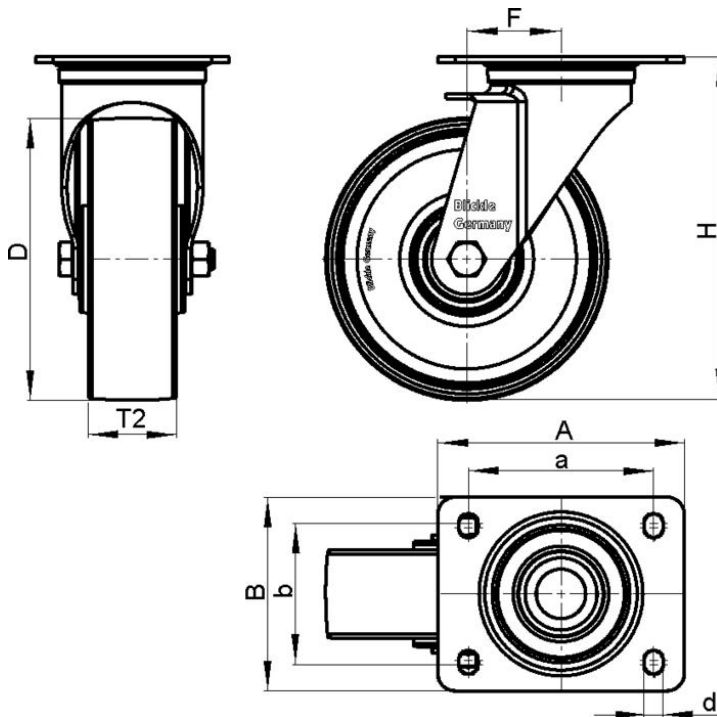
Gehäuse:

Aus Stahlblech gepresst mit zweifacher Kugellagerung im Drehkranz, Radachse verschraubt, verzinkt - chromatiert.

Räder:






Reifen / Laufbelag: Vollgummi, Farbe grau, spurlos, 80° Shore A.

Felge / Radkörper: Polyamid, Farbe schwarz.



Technische Daten:

Rad-Ø (D)	75 mm
Radbreite (T2)	25 mm
Tragfähigkeit	60 kg
Gesamthöhe (H)	100 mm
Lagerart	Gleitlager
Plattengröße (A,B)	60 x 60 mm
Schraublochentfernung (a,b)	38x38/48x48 mm
Ausladung Lenkrolle (F)	29 mm
Stückgewicht	0.28 kg
Schraubloch-Ø (d)	6,2 mm
Temperaturbeständigkeit von	-20 °C
Temperaturbeständigkeit bis	60 °C
Belagshärte	80° Shore A

Rollwiderstand	
Fahrgeräusch	
Bodenschonung	
Abrieb	
Schwenkwiderstand	

LPA-VPA 75G

Varianten



Fadenschutz aus
Stahlblech, verzinkt
-FA



Feststeller "stop-fix"
-FI