

EDL-255/WS

Bestell-Nr. • Order No. 16.0860



ELECTRONICS FOR SPECIALISTS ELECTRONICS FOR SPECIALISTS ELECTRONICS FOR SPECIALISTS ELECTRONICS FOR SPECIALISTS ELECTRONICS FOR SPECIALISTS ELECTRONICS

Deutsch ELA-Lautsprecher für 100-V- oder 8-Ω-Betrieb

Diese Anleitung richtet sich an Installateure mit Fachkenntnissen in der 100-V-Beschallungstechnik. Bitte lesen Sie die Anleitung vor der Installation gründlich durch und heben Sie sie für ein späteres Nachlesen auf.

1 Verwendungsmöglichkeiten


Dieser ELA-Lautsprecher ist speziell für den Einsatz in Beschallungsanlagen konzipiert. Er kann z. B. an die Wand oder unter die Decke montiert werden. Der Lautsprecher ist mit einem Übertrager für den Betrieb in 100-V-Anlagen ausgestattet, kann aber auch direkt an einen niederohmigen Verstärkerausgang angeschlossen werden. Die Anpassung der Anschlussleistung erfolgt über einen Drehschalter.

2 Wichtige Hinweise

Der Lautsprecher entspricht allen relevanten Richtlinien der EU und trägt deshalb das CE-Zeichen.

- Verwenden Sie den Lautsprecher nur im Innenbereich. Schützen Sie ihn vor Tropf- und Spritzwasser sowie vor hoher Luftfeuchtigkeit. Der zulässige Einsatztemperaturbereich beträgt 0–40°C.
- Verwenden Sie zum Reinigen nur ein trockenes, weiches Tuch, niemals Wasser oder Chemikalien.

- Wird der Lautsprecher zweckentfremdet, nicht sicher montiert, falsch angeschlossen oder überlastet, kann keine Haftung für daraus resultierende Sach- oder Personenschäden und keine Garantie für den Lautsprecher übernommen werden.

 Soll der Lautsprecher endgültig aus dem Betrieb genommen werden, übergeben Sie ihn zur umweltgerechten Entsorgung einem örtlichen Recyclingbetrieb.

3 Montage

Den Lautsprecher mit dem Montagebügel an geeigneter Stelle der Wand bzw. Decke festschrauben. Zum Ausrichten die Feststellmutter des Bügels lösen, den Lautsprecher entsprechend schwenken und die Muttern wieder festziehen.

4 Installation

WARNUNG Beim Betrieb in 100-V-Anlagen liegt berührunggefährliche Spannung bis 100V an der Lautsprecherleitung an. Die Installation darf nur durch Fachpersonal erfolgen.

Achten Sie auf die Belastung des ELA-Verstärkers durch die Lautsprecher. Eine Überlastung kann den Verstärker beschädigen! Die Summe der Leistungen

aller angeschlossenen Lautsprecher darf die Verstärkerleistung nicht überschreiten.

- 1) Vor der Installation des Lautsprecher den ELA-Verstärker ausschalten, damit die Lautsprecherleitung spannungsfrei ist!
- 2) Mit dem Drehschalter (a) die gewünschte Nennleistung für den 100-V-Betrieb einstellen bzw. die Position DIRECT wählen, wenn der Lautsprecher direkt an einem niederohmigen Verstärkerausgang betrieben werden soll.
VORSICHT! In der Position DIRECT den Lautsprecher auf keinen Fall in einer 100-V-Anlage betreiben. Der Lautsprecher und eventuell auch der Verstärker werden beschädigt.
- 3) Den Lautsprecher an den Lautsprecherausgang des Verstärkers anschließen. Beim Anschluss von mehreren Lautsprechern darauf achten, dass die Lautsprecher alle gleich gepolt werden und dass der ELA-Verstärker nicht überlastet wird.
- 4) Den Lautsprecher optimal auf den zu beschallenden Bereich ausrichten.

Änderungen vorbehalten.

English PA Speaker for 100V Operation or 8Ω Operation

These instructions are intended for installers with specific knowledge in 100V technology for PA applications. Please read the instructions carefully prior to installation and keep them for later reference.

1 Applications


This PA speaker is specially designed for applications in PA systems. It can be installed, for example, on the wall or on the ceiling. The speaker is equipped with a transformer for operation in 100V systems, but it can also directly be connected to a low-impedance amplifier output. The connected load is matched via a rotary switch.

2 Important Notes

The speaker corresponds to all relevant directives of the EU and is therefore marked with CE.

- The speaker is suitable for indoor use only. Protect it against dripping water, splash water and high air humidity. The admissible ambient temperature range is 0–40°C.
- For cleaning only use a dry, soft cloth; never use water or chemicals.
- No guarantee claims for the speaker and no liability

ity for any resulting personal damage or material damage will be accepted if the speaker is used for other purposes than originally intended, if it is not safely installed or not correctly connected, or if it is overloaded.

 If the speaker is to be put out of operation definitively, take it to a local recycling plant for a disposal which is not harmful to the environment.

3 Mounting

Use the mounting bracket to screw the speaker to a suitable place on the wall or ceiling. To adjust the speaker, release the locking nuts of the bracket, turn the speaker accordingly, then retighten the nuts.

4 Installation

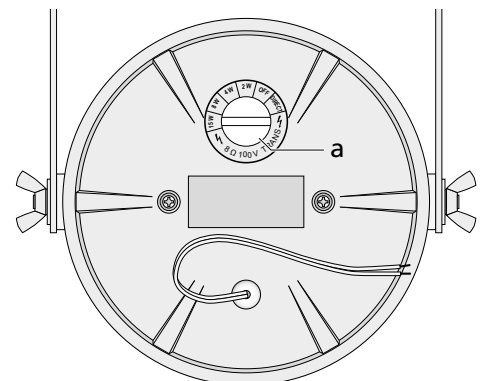
WARNING During operation in 100V systems, there is a hazard of contact with a voltage of up to 100V at the speaker cable. The installation must be made by skilled personnel only.

Observe the load of the PA amplifier by the speakers. An overload may damage the amplifier! The total power of all speakers connected must not exceed the amplifier power.

- 1) Before installing the speaker, switch off the PA amplifier so that the speaker cable will not carry any voltage!
- 2) Adjust the desired power rating for 100V operation with the rotary switch (a) or select the position DIRECT for directly operating the speaker at a low-impedance amplifier output.
CAUTION! Never use the speaker in a 100V system when the position DIRECT has been selected. The speaker and possibly also the amplifier will be damaged.
- 3) Connect the speaker to the speaker output of the amplifier. When connecting multiple speakers, make sure that all speakers have the same polarity and that the PA amplifier will not be overloaded.
- 4) Align the speaker in an optimum way to the speaker zone.

Subject to technical modification.

Technische Daten	Specifications	ESP-255/WS
Nennbelastbarkeit	Power rating	100V: 15/8/4/2W 8Ω: 15W
Kennschalldruck	SPL	92 dB (1W/1m)
Frequenzbereich	Frequency range	100–15 000 Hz
Abmessungen	Dimensions	∅ 180 × 280 mm
Gewicht	Weight	2,6 kg
Anschluss	Connection	abisierte Kabelenden stripped cable ends



EDL-255/WS

Référence num. • Codice 16.0860



WWW.MONACOR.COM

ELECTRONICS FOR SPECIALISTS ELECTRONICS FOR SPECIALISTS ELECTRONICS FOR SPECIALISTS ELECTRONICS FOR SPECIALISTS ELECTRONICS FOR SPECIALISTS ELECTRONICS

Français Haut-parleur Public Adress pour fonctionnement 100V ou 8Ω

Cette notice s'adresse aux installateurs possédant des connaissances spécifiques en technique de sonorisation ligne 100V. Veuillez lire la présente notice avec attention avant l'installation et conservez-la pour pouvoir vous y reporter ultérieurement.

1 Possibilités d'utilisation


Ce haut-parleur Public Adress est spécialement conçu pour une utilisation dans des installations de sonorisation. Il peut être monté par exemple sur un mur ou sous un plafond. Le haut-parleur est doté d'un transformateur pour fonctionnement dans des installations 100V, mais il peut également être directement relié à une sortie amplificateur basse impédance. L'adaptation de la puissance de branchement s'effectue via un sélecteur rotatif.

2 Conseils importants

Le haut-parleur répond à toutes les directives nécessaires de l'Union européenne et porte donc le symbole CE.

- Le haut-parleur n'est conçu que pour une utilisation en intérieur. Protégez-le des éclaboussures, de tout type de projections d'eau et d'une humidité d'air élevée. La plage de température ambiante admissible est de 0-40°C.


- Pour le nettoyage, utilisez uniquement un chiffon sec et doux, en aucun cas de produits chimiques ou d'eau.
- Nous déclinons toute responsabilité en cas de dommages matériels ou corporels résultants si le haut-parleur est utilisé dans un but autre que celui pour lequel il a été conçu, s'il n'est pas installé de manière sûre ou n'est pas correctement branché ou s'il y a surcharge ; en outre, la garantie deviendrait caduque.

 Lorsque le haut-parleur est définitivement retiré du service, vous devez le déposer dans une usine de recyclage adaptée pour contribuer à son élimination non polluante.

3 Montage

Vissez le haut-parleur avec l'étrier de montage à l'endroit adapté sur le mur ou au plafond. Pour l'orienter, desserrez les écrous de verrouillage de l'étrier, orientez en conséquence l'enceinte puis revissez les écrous.

4 Installation

AVERTISSEMENT  Pendant le fonctionnement dans des installations 100V, une tension de contact dangereuse jusqu'à 100V est présente au câble haut-parleur. Seul un personnel qualifié peut effectuer l'installation.

Faites attention à la charge de l'amplificateur PA par les haut-parleurs. Une surcharge peut endommager l'amplificateur. La somme des puissances de l'ensemble des haut-parleurs reliés ne doit pas dépasser la puissance de l'amplificateur.

- Avant d'installer le haut-parleur, éteignez l'amplificateur Public Adress pour que le câble haut-parleur ne soit pas porteur de tension !
- Réglez avec le sélecteur rotatif (a) la puissance nominale voulue pour un fonctionnement 100V, ou choisissez la position DIRECT si le haut-parleur doit fonctionner directement à une sortie amplificateur basse impédance.
- Reliez le haut-parleur à la sortie haut-parleur de l'amplificateur. Si plusieurs haut-parleurs sont branchés, veillez à ce que toutes les haut-parleurs aient la même polarité et à ce que l'amplificateur Public Adress ne soit pas en surcharge.
- Pour terminer, orientez le haut-parleur de manière optimale vers la zone à sonoriser.



Tout droit de modification réservé.

CARTONS ET EMBALLAGE
PAPIER À TRIER

Italiano Altoparlante PA per 100V o 8Ω

Queste istruzioni sono rivolte agli installatori che possiedono delle conoscenze specifiche della tecnica di sonorizzazione a 100V. Vi preghiamo di leggerle attentamente prima dell'installazione e di conservarle per un uso futuro.

1 Possibilità d'impiego


Questo altoparlante è stato realizzato specialmente per l'impiego in impianti di sonorizzazione. Può essere montato p.es. alla parete o al soffitto. L'altoparlante equipaggiata con un trasformatore per il funzionamento in impianti con uscita audio 100V, ma può essere collegata anche con un'uscita a bassa impedenza dell'amplificatore. L'adattamento alla potenza di connessione avviene con un selettore.

2 Avvertenze importanti

L'altoparlante è conforme a tutte le direttive rilevanti dell'UE e pertanto porta la sigla CE.

- Usare l'altoparlante solo all'interno di locali. Proteggerlo dall'acqua gocciolante e dagli spruzzi d'acqua nonché da alta umidità dell'aria. La temperatura d'esercizio ammessa è 0-40°C.
- Per la pulizia usare solo un panno morbido, asciutto; non impiegare mai acqua o prodotti chimici.
- Nel caso d'uso improprio, di montaggio non sicuro,


di collegamenti sbagliati o di sovraccarico dell'altoparlante, non si assume nessuna responsabilità per eventuali danni consequenziali a persone o a cose e non si assume nessuna garanzia per l'altoparlante.

 Se si desidera eliminare l'altoparlante definitivamente, consegnarlo per lo smaltimento ad un'istituzione locale per il riciclaggio.

3 Montaggio

Avvitare l'altoparlante in un punto adatto della parete o del soffitto servendosi della staffa di montaggio. Per orientare l'altoparlante allentare i dadi di bloccaggio della staffa, girare l'altoparlante secondo necessità e stringere di nuovo i dadi.

4 Installazione

AVVERTIMENTO  Durante il funzionamento in impianti a 100V, nel cavo per altoparlanti è presente una tensione fino a 100V, pericolosa in caso di contatto. L'installazione deve essere eseguita solo da personale specializzato.

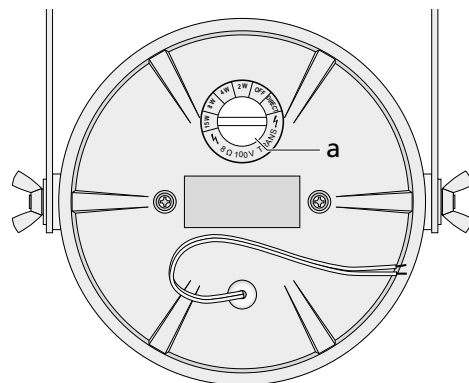
Tener presente anche il carico dell'amplificatore PA da parte degli altoparlanti. Un sovraccarico può

danneggiare l'amplificatore! La somma delle potenze di tutti gli altoparlanti collegati non deve superare la potenza dell'amplificatore.

- Prima dell'installazione dell'altoparlante, spegnere l'amplificatore PA perché la linea per altoparlanti sia completamente esente da tensione!
- Impostare con il selettore (a) la potenza nominale desiderata per il funzionamento a 100V; altrimenti scegliere la posizione DIRECT se l'altoparlante deve funzionare direttamente con l'uscita a bassa impedenza di un amplificatore.
- Collegare l'altoparlante con l'uscita per altoparlanti dell'amplificatore. Nel caso di collegamento di più altoparlanti fare attenzione all'identica polarità degli altoparlanti e di non sovraccaricare l'amplificatore PA.
- Orientare l'altoparlante in modo ottimale verso la zona da sonorizzare.

Con riserva di modifiche tecniche.

Caractéristiques techniques	Dati tecnici	ESP-255/WS
Puissance nominale	Potenza nominale	100V: 15/8/4/2 W 8Ω: 15 W
Pression sonore nominale	Pressione sonora nominale	92 dB (1 W/1 m)
Bande passante	Gamma di frequenze	100-15 000 Hz
Dimensions	Dimensions	∅ 180 x 280 mm
Poids	Peso	2,6 kg
Branchement	Collegamento	extrémités de câble dénudées terminali spelati dei cavi



MONACOR INTERNATIONAL GmbH & Co. KG • Zum Falsch 36 • 28307 Bremen • Germany
Copyright © by MONACOR INTERNATIONAL. All rights reserved.

A-1922.99.01.07.2018

