

ECM-304BD ECM-304BD/WS

Bestell-Nr. • Order No. 0232510

Bestell-Nr. • Order No. 0233270



WWW.MONACOR.COM

ELECTRONICS FOR SPECIALISTS ELECTRONICS FOR SPECIALISTS ELECTRONICS FOR SPECIALISTS ELECTRONICS FOR SPECIALISTS ELECTRONICS FOR SPECIALISTS ELECTRONICS FOR SPECIALISTS ELECTRONICS FOR

Deutsch Grenzflächenmikrofon

Diese Anleitung richtet sich an Benutzer ohne besondere Fachkenntnisse. Bitte lesen Sie die Anleitung vor dem Betrieb gründlich durch und heben Sie sie für ein späteres Nachlesen auf.

1 Einsatzmöglichkeiten

Dieses Grenzflächenmikrofon ist ein robustes Elektret-Mikrofon mit umschaltbarer Richtcharakteristik (Niere/Kugel). Das Mikrofon lässt sich besonders gut als Tischmikrofon einsetzen und eignet sich optimal für die Sprachabnahme, z. B. bei Konferenzen, Interviews etc.

2 Wichtige Hinweise

Das Mikrofon entspricht allen relevanten Richtlinien der EU und trägt deshalb das CE-Zeichen.

- Das Mikrofon ist nur zur Verwendung im Innenbereich geeignet. Schützen Sie es vor Tropf- und Spritzwasser sowie vor hoher Luftfeuchtigkeit. Der zulässige Einsatztemperaturbereich beträgt 0–40 °C.
- Verwenden Sie zum Reinigen nur ein trockenes, weiches Tuch, auf keinen Fall Chemikalien oder Wasser.

- Wird das Mikrofon zweckentfremdet, nicht richtig angeschlossen, falsch bedient oder nicht fachgerecht repariert, kann keine Haftung für daraus resultierende Sach- oder Personenschäden und keine Garantie für das Mikrofon übernommen werden.

Soll das Mikrofon endgültig aus dem Betrieb genommen werden, entsorgen Sie es gemäß den örtlichen Vorschriften.

3 Inbetriebnahme

- 1) Den Batteriefachdeckel (1) auf der Unterseite des Mikrofons zur Seite schieben und abnehmen (Abb. 1). Eine 1,5-V-Knopfzelle vom Typ LR44, mit

dem Pluspol nach oben, einsetzen. Das Batteriefach wieder schließen.

Bei längerem Nichtgebrauch die Batterie sicherheitshalber herausnehmen, damit das Mikrofon bei einem eventuellen Auslaufen der Batterie nicht beschädigt wird.

Batterien dürfen nicht im Hausmüll entsorgt werden. Geben Sie sie gemäß den örtlichen Vorschriften in den Sondermüll.

- 2) Das Mikrofon flach auf den Tisch legen. Es kann aber auch über die Montagelöcher (2) an einer Wand aufgehängt werden.

- 3) Den 3,5-mm-Klinkenstecker (4) des Anschlusskabels mit dem Mikrofoneingang eines Audiogeräts (z. B. Mischpult, Verstärker) verbinden. Bei einer 6,3-mm-Klinkenbuchse am Audiogerät den Adapter (5) verwenden.

- 4) Den Schalter (3) auf die gewünschte Richtcharakteristik einstellen:

Position ● = Kugelcharakteristik (Abb. 3)

Position ● = Nierencharakteristik (Abb. 4)

4 Technische Daten

Typ: Elektret-Mikrofon

Richtcharakteristik: . . . umschaltbar
Niere/Kugel

Frequenzbereich: . . . 30–20 000 Hz

Empfindlichkeit: . . . 7 mV/Pa bei 1 kHz

Impedanz: 600 Ω/1000 Ω

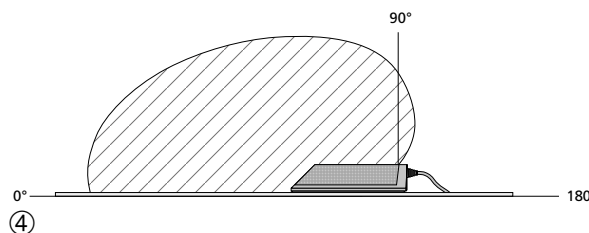
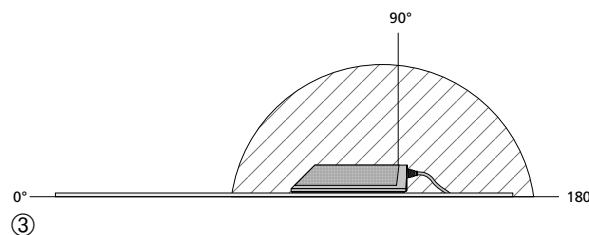
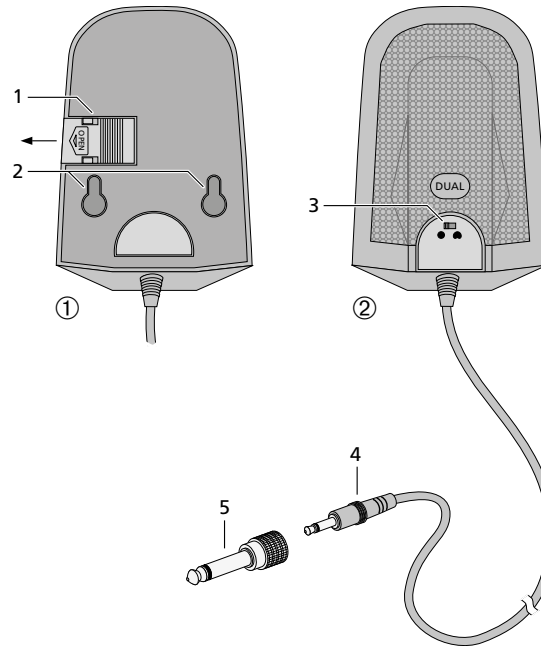
Stromversorgung: . . . 1,5-V-Knopfzelle (LR44)

Abmessungen: 70 × 96 × 20 mm

Gewicht: 285 g

Kabellänge: 4 m

Änderungen vorbehalten.



English Boundary Microphone

These instructions are intended for users without any specific technical knowledge. Please read these instructions carefully prior to operation and keep them for later reference.

1 Applications

This boundary microphone is a robust electret microphone with pick-up pattern to be selected (cardioid/omnidirectional). The microphone is specially suitable as a desk microphone and is ideal for picking up speech, e. g. in conferences, interviews, etc.

2 Important Notes

The microphone corresponds to all relevant directives of the EU and is therefore marked with CE.

- The microphone is suitable for indoor use only. Protect it against dripping water, splash water and high air humidity. The admissible ambient temperature range is 0–40 °C.
- For cleaning only use a dry, soft cloth; never use water or chemicals.
- No guarantee claims for the microphone and no liability for any resulting personal damage or material damage will be accepted if the microphone is used for other purposes than originally intended, if it is not correctly connected or operated, or if it is not repaired in an expert way.

If the microphone is to be put out of operation definitively, dispose of the microphone in accordance with local regulations.

3 Setting the Microphone into Operation

- 1) Slide open the cover (1) of the battery compartment on the bottom side of the microphone and remove it (fig. 1). Insert a 1.5V button cell of type LR44,

positive pole facing upwards. Close the battery compartment again.

If the microphone is not used for a longer time, remove the battery as a precaution so that the microphone will not be damaged in case the battery should leak.

Never put batteries in the household waste. Always dispose of the batteries in accordance with local regulations.

- 2) Lay the microphone flat on the desk. However, it may also be suspended on a wall via the mounting holes (2).

- 3) Connect the 3.5 mm plug (4) of the connecting cable to the microphone input of an audio unit (e. g. mixer, amplifier). In case of a 6.3 mm jack on the audio unit, use the adapter (5).

- 4) Set the switch (3) to the desired pick-up pattern:

Position ● = omnidirectional (fig. 3)

Position ● = cardioid (fig. 4)

4 Specifications

Type: electret microphone

Pick-up pattern: . . . to be selected: cardioid/omnidirectional

Frequency range: . . . 30–20 000 Hz

Sensitivity: 7 mV/Pa at 1 kHz

Impedance: 600 Ω/1000 Ω

Power supply: 1.5V button cell, (LR44)

Dimensions: 70 × 96 × 20 mm

Weight: 285 g

Cable length: 4 m

Subject to technical modification.

ECM-304BD ECM-304BD/WS

Réf. num. • Codice 0232510

Réf. num. • Codice 0233270



ELECTRONICS FOR SPECIALISTS ELECTRONICS FOR SPECIALISTS ELECTRONICS FOR SPECIALISTS ELECTRONICS FOR SPECIALISTS ELECTRONICS FOR SPECIALISTS ELECTRONICS FOR SPECIALISTS ELECTRONICS FOR

Français Microphone de surface

Cette notice s'adresse aux utilisateurs sans connaissances techniques particulières. Veuillez lire la présente notice avec attention avant le fonctionnement et conservez-la pour pouvoir vous y reporter ultérieurement.

1 Possibilités d'utilisation

Ce microphone de surface est un microphone électret robuste dont la caractéristique est commutable (caractéristique cardioïde ou omnidirectionnelle). Il est idéal pour une utilisation comme micro de table et particulièrement bien adapté à capter la parole, par exemple, lors de conférences, interviews, etc.

2 Conseils importants

Le microphone répond à toutes les directives nécessaires de l'Union européenne et porte donc le symbole CE.

- Le microphone n'est conçu que pour une utilisation en intérieur. Protégez-le des éclaboussures, de tout type de projections d'eau et d'une humidité d'air élevée. La plage de température ambiante admissible est de 0–40 °C.
- Pour le nettoyage, utilisez uniquement un chiffon sec et doux, en aucun cas de produits chimiques ou d'eau.
- Nous déclinons toute responsabilité en cas de dommages matériels ou corporels résultants si le microphone est utilisé dans un but autre que celui pour lequel il a été conçu, s'il n'est pas correctement branché ou utilisé, ou s'il n'est pas réparé par une personne habilitée ; en outre, la garantie deviendrait caduque.

Lorsque le microphone est définitivement retiré du service, éliminez-le conformément aux directives locales.

CARTONS ET EMBALLAGE PAPIER À TRIER

3 Fonctionnement

- Faites glisser le couvercle du compartiment pile (1) situé sur la face inférieure du micro et retirez-le (schéma 1). Insérez une pile bouton 1,5V de type LR44, pôle plus vers le haut. Refermez le compartiment.

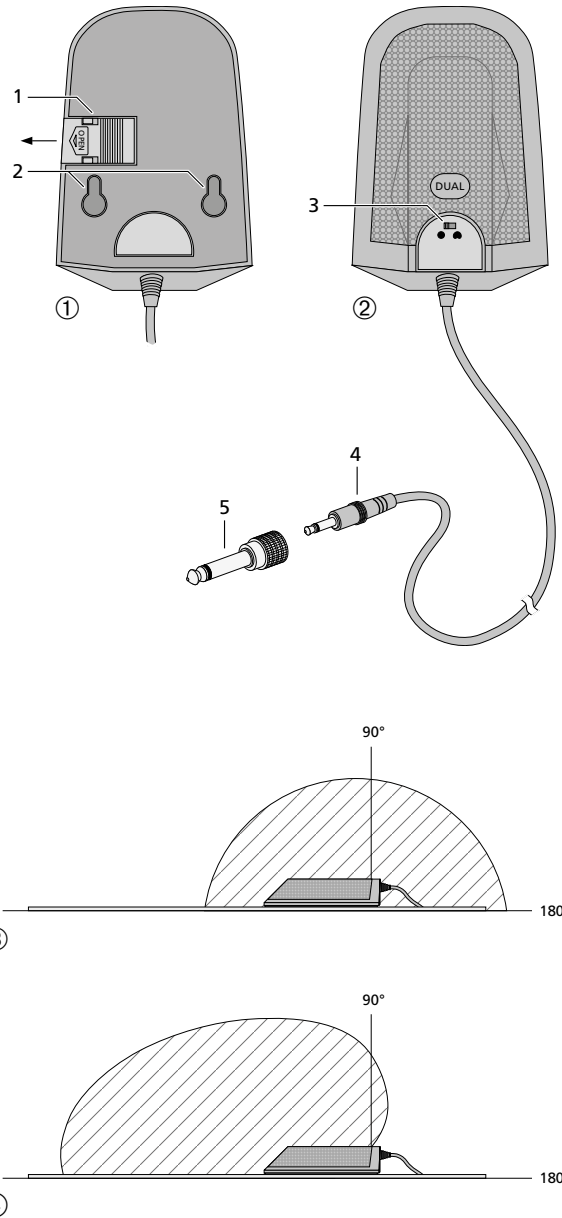
En cas de non utilisation prolongée, retirez la batterie par précaution, elle pourrait couler et endommager le micro.

Ne jetez pas les batteries dans la poubelle domestique. Déposez-les dans un container spécifique ou ramenez-les chez votre détaillant.

- Placez le micro à plat sur la table. Il peut également être suspendu sur un mur via les trous de montage (2).
- Reliez la fiche jack 3,5 (4) du cordon de liaison à l'entrée micro d'un appareil audio (par exemple table de mixage, amplificateur). Utilisez l'adaptateur (5) si l'appareil audio est doté d'une prise jack 6,35.
- Réglez le commutateur (3) sur la caractéristique souhaitée :
Position ● = caractéristique omnidirectionnelle (schéma 3)
Position ● = caractéristique cardioïde (schéma 4)

4 Caractéristiques techniques

Type : micro électret
Caractéristique : . . . commutable :
omnidirectionnelle
ou cardioïde
Bande passante : . . . 30–20 000 Hz
Sensibilité : 7 mV/Pa à 1 kHz
Impédance : 600 Ω/1000 Ω
Alimentation : pile bouton 1,5 V (LR 44)
Dimensions : 70 × 96 × 20 mm
Poids : 285 g
Longueur du câble : . 4 m
Tout droit de modification réservé.



Italiano Microfono ambientale

Queste istruzioni sono rivolte all'utente senza conoscenze tecniche specifiche. Vi preghiamo di leggerle attentamente prima della messa in funzione e di conservarle per un uso futuro.

1 Possibilità d'impiego

Questo microfono ambientale è un robusto microfono electret con caratteristica direzionale commutabile (cardioide/sfera). È particolarmente adatto per l'uso su un tavolo ed è ottimale per la ripresa di lingua parlata, per esempio in conferenze, per interviste ecc.

2 Avvertenze importanti

Il microfono è conforme a tutte le direttive rilevanti dell'UE e pertanto porta la sigla CE.

- Il microfono è previsto solo per l'uso all'interno di locali. Proteggerlo dall'acqua gocciolante e dagli spruzzi d'acqua nonché da alta umidità dell'aria. La temperatura d'esercizio ammessa è 0–40 °C.
- Per la pulizia usare solo un panno morbido, asciutto; non impiegare in nessun caso acqua o prodotti chimici.
- Nel caso d'uso improprio, di collegamenti sbagliati, d'impiego scorretto o di riparazione non si assume nessuna responsabilità per eventuali danni consequenziali a persone o a cose e non si assume nessuna garanzia per il microfono.

Se si desidera eliminare il microfono definitivamente, consegnarlo per lo smaltimento ad un'istituzione locale per il riciclaggio.

3 Messa in funzione

- Spostare verso un lato il coperchio del vano batterie posto sul lato inferiore (1) del microfono e toglierlo (fig. 1). Inserire una batteria a bottone 1,5V del tipo LR44, con il polo positivo rivolto verso l'alto. Richiudere il vano batterie.

In caso di mancato uso prolungato conviene togliere la batteria per non danneggiare il microfono se la batteria dovesse perdere.

Non gettare le batterie scariche o difettose nelle immondizie di casa bensì negli appositi contenitori (p.es. presso il vostro rivenditore).

- Posare il microfono sul tavolo. Tuttavia, è possibile appenderlo anche alla parete per mezzo dei fori di montaggio (2).
- Inserire il jack 3,5mm (4) del cavo di collegamento nell'ingresso micro di un apparecchio audio (p.es. mixer, amplificatore). Se l'apparecchio audio prevede un jack 6,3mm usare l'adattatore (5).
- Impostare la caratteristica direzionale desiderata con il commutatore (3):
posizione ● = caratteristica a sfera (fig. 3)
posizione ● = caratteristica a cardioide (fig. 4)

4 Dati tecnici

Tipo: microfono electret
Caratteristica
direzionale: commutabile
cardioide/sfera
Banda passante: . . . 30–20 000 Hz
Sensibilità: 7 mV/Pa a 1 kHz
Impedenza: 600 Ω/1000 Ω
Alimentazione: batteria bottone 1,5 V (LR 44)
Dimensioni: 70 × 96 × 20 mm
Peso: 285 g
Lunghezza cavo: . . . 4 m

Con riserva di modifiche tecniche.

