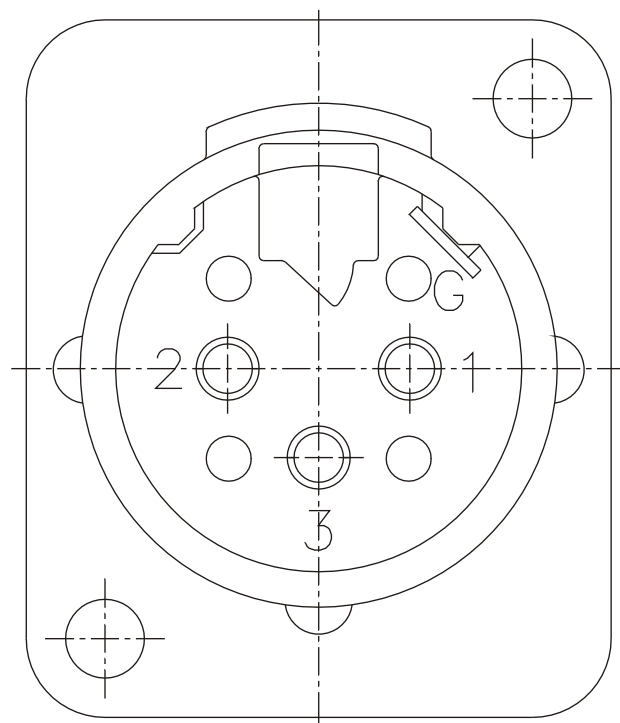
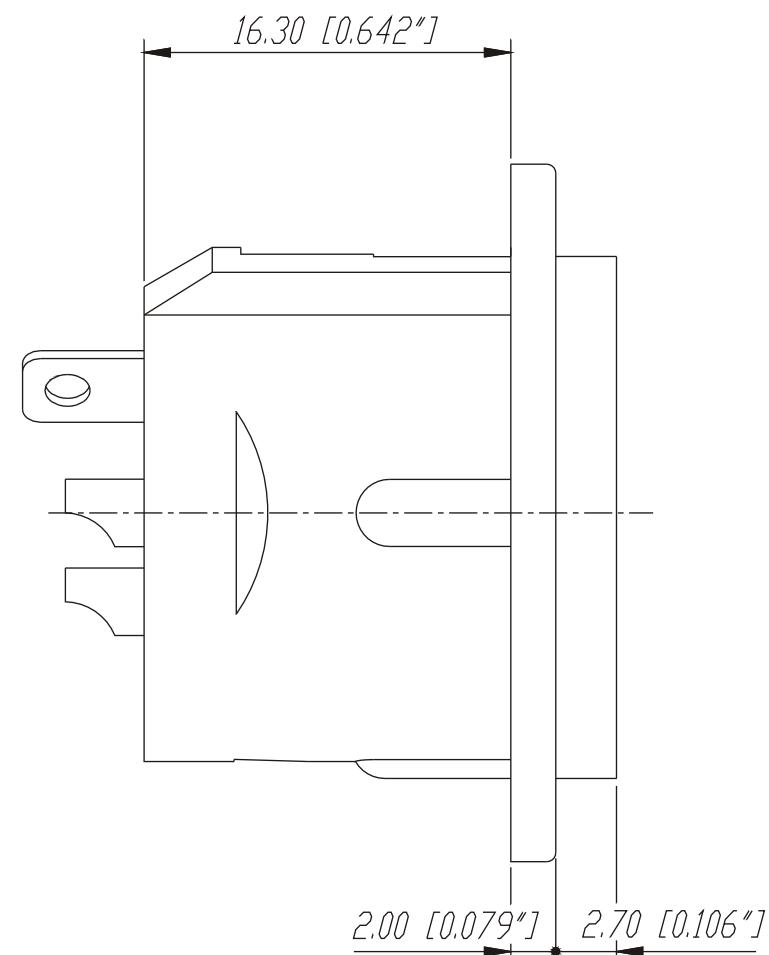
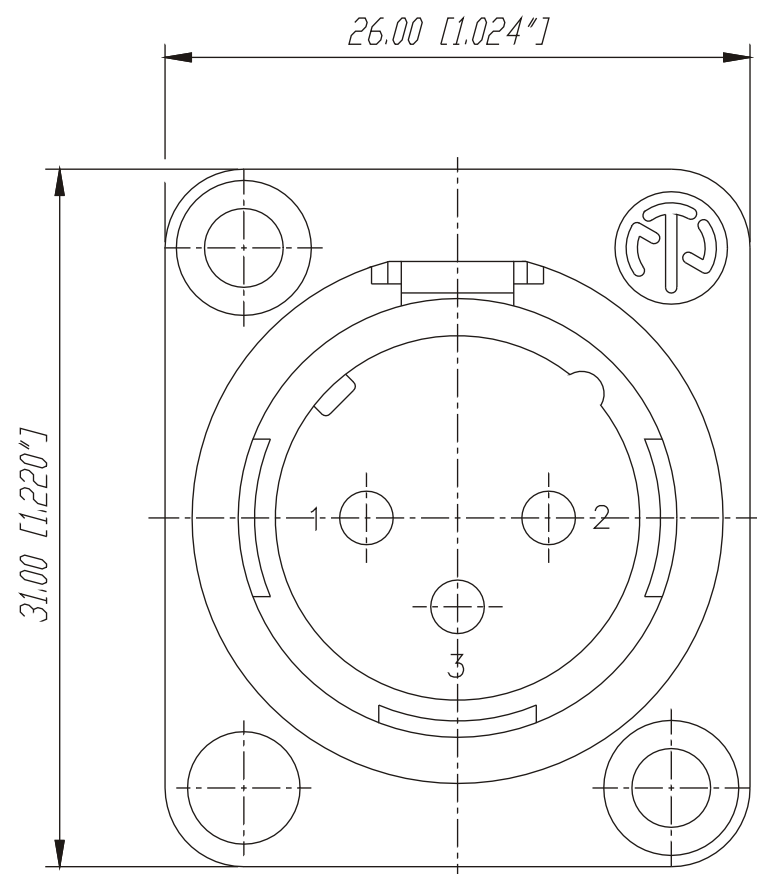
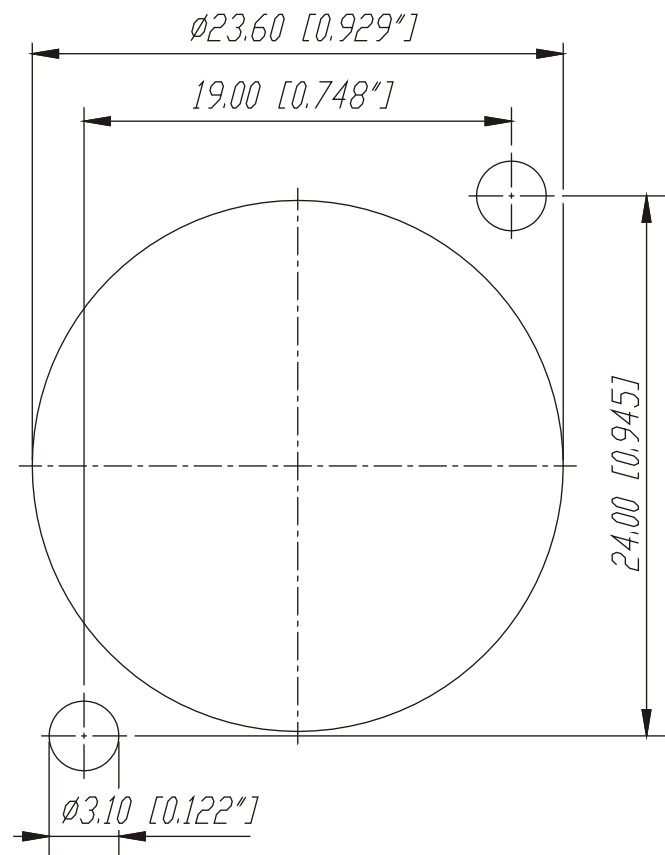


Frontplattenausschnitt (Rückseite)

Panel cut out (rear side)



				Werkstoff:	Massstab:	Gezeichnet	Datum	Name		
				*Lieferant darf ohne Ruecksprache nicht geaendert werden	3:1	06.07.89	06.07.89	Mart.		
						Zeichnung urheberrechtlich geschuetzt (DIN 34) (C)	Gepueft			
						Benennung:	Gesehen			
C	Aktuelle Zeichnung	05.03.98	Alin,jak	NC3MDL-1			Ersetzt durch:		Blatt	
B	Kontakte gedreht	27.08.97	Dobler				Ersatz fuer:		von Blatt	
A	3:1, Toleranzen	11.04.96	Dobler							
Ind.	Aenderung	Datum	Name	NEUTRIK AG FL-9494 SCHAAN			Zeichn. Nr. 3102 St 10 16			