

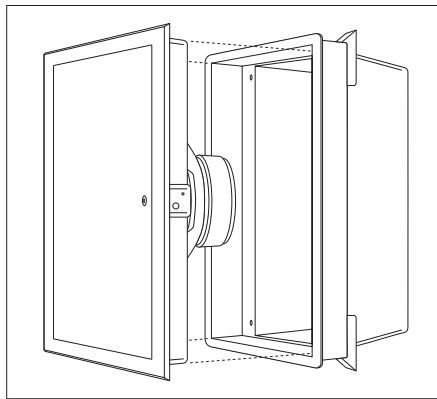
## ESP-8U

Best.-Nr. 16.2170

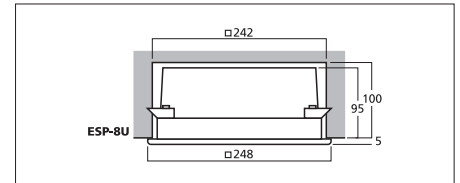
100V

### ELA-Wand- und Deckenlautsprecher zur Unterputzmontage

- 100-Volt-Übertragungstechnik durch Audioübertrager mit 3 Leistungsanzapfungen
- Präzises Klangbild für eine durchsetzungsstarke Sprachwiedergabe mit sehr hoher Verständlichkeit
- 20-cm-Lautsprecher mit sehr hohem Kennschalldruck (99 dB/W/m)
- Kunststoff-Unterputzschale zum bündigen Einputzen in Wände oder Massivdecken
- Notwendiges Mauerloch ca. 242 x 242 x 100 mm
- Metallfrontgitter mit Kunststoffrahmen



Modell	ESP-8U
Frequenzbereich	200-17000 Hz
Nennbelastbarkeit (RMS)	6/3/1,5 W
Kennschalldruck	99 dB/W/m
Einbauöffnung	242 x 242 mm
Abmessungen	248 x 248 x 100 mm
Gewicht	1,7 kg



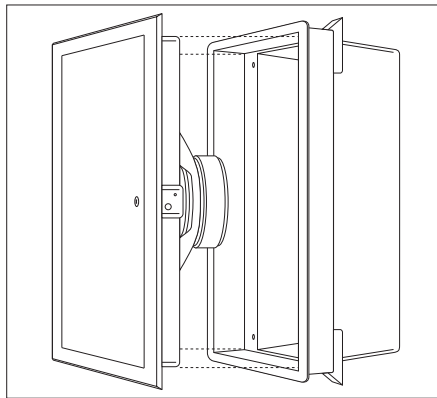
## ESP-5U

Best.-Nr. 16.2160

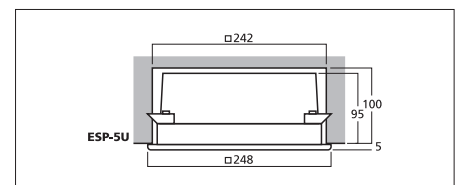
100V

### ELA-Wand- und -Deckenlautsprecher zur Unterputzmontage

- 100-Volt-Übertragungstechnik durch Audioübertrager mit 3 Leistungsanzapfungen
- Breitbandiges Übertragungsverhalten für angenehme Musikwiedergabe
- 13-cm-Lautsprecher mit hohem Kennschalldruck (94 dB/W/m)
- Kunststoff-Unterputzschale zum bündigen Einputzen in Wände oder Massivdecken
- Notwendiges Mauerloch ca. 242 x 242 x 100 mm
- Metallfrontgitter mit Kunststoffrahmen



Modell	ESP-5U
Frequenzbereich	100-19000 Hz
Nennbelastbarkeit (RMS)	6/3/1,5 W
Kennschalldruck	94 dB/W/m
Einbauöffnung	242 x 242 mm
Abmessungen	248 x 248 x 100 mm
Gewicht	1,4 kg



## ESP-32/WS

Best.-Nr. 16.1680

100V

## ESP-22/WS

Best.-Nr. 16.1670

100V

## ESP-17/WS

Best.-Nr. 16.1660

100V

## ESP-15/WS

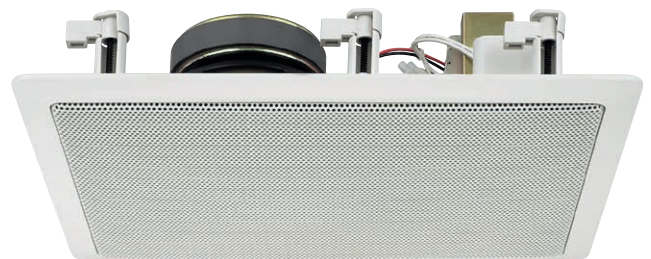
Best.-Nr. 16.1550

100V

### ELA-Hi-Fi-Wand- und -Deckenlautsprecher

- 100-V-Übertragungstechnik, 2-Wege-Ausführung mit Kalottenhoctöner (bei ESP-17/WS, ESP-22/WS und ESP-32/WS schwenkbar)
- Kunststoffgehäuse mit Metallschutzgitter

- Kunststoffmaterial aus ABS und selbstverlöschend nach UL94V0
- Besonders gute klangliche Eigenschaften
- Für Wand-/Deckenstärken 8-35 mm



Modell	ESP-32/WS	ESP-22/WS	ESP-17/WS	ESP-15/WS
Frequenzbereich	40-20000 Hz	50-20000 Hz	55-20000 Hz	60-20000 Hz
Nennbelastbarkeit (RMS)	30/15/7,5/4/2 W	20/15/10/5/2,5 W	15/7,5/4/2/1 W	15/7,5/4/2/1 W
Kennschalldruck	89 dB/W/m	88 dB/W/m	87 dB/W/m	87 dB/W/m
Einbauöffnung	330 x 225 mm	275 x 190 mm	270 x 185 mm	115 x 190 mm
Abmessungen	358 x 256 x 100 mm	306 x 220 x 100 mm	300 x 214 x 90 mm	146 x 220 x 70 mm
Gewicht	2,8 kg	2,6 kg	1,9 kg	1,3 kg

