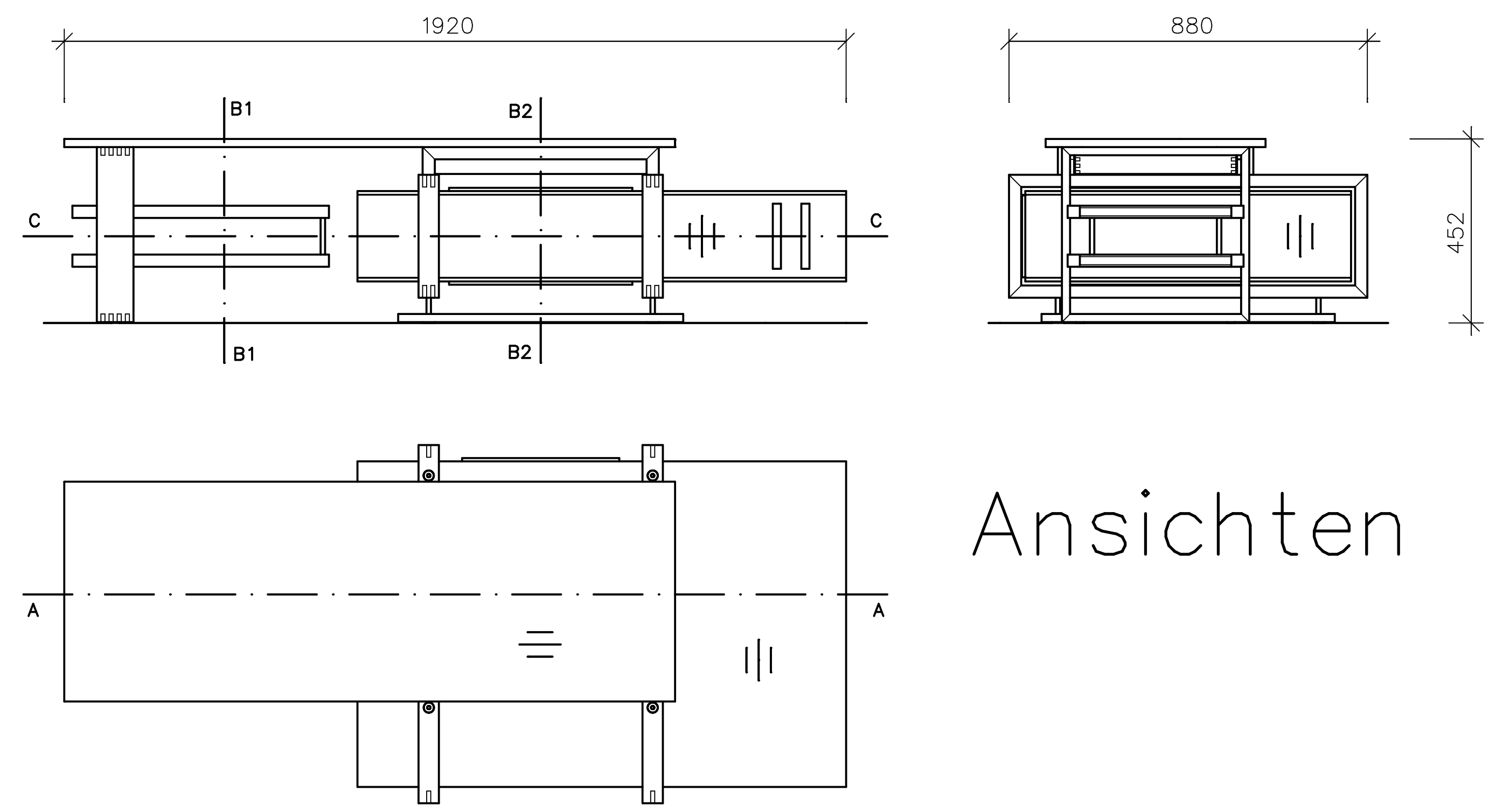


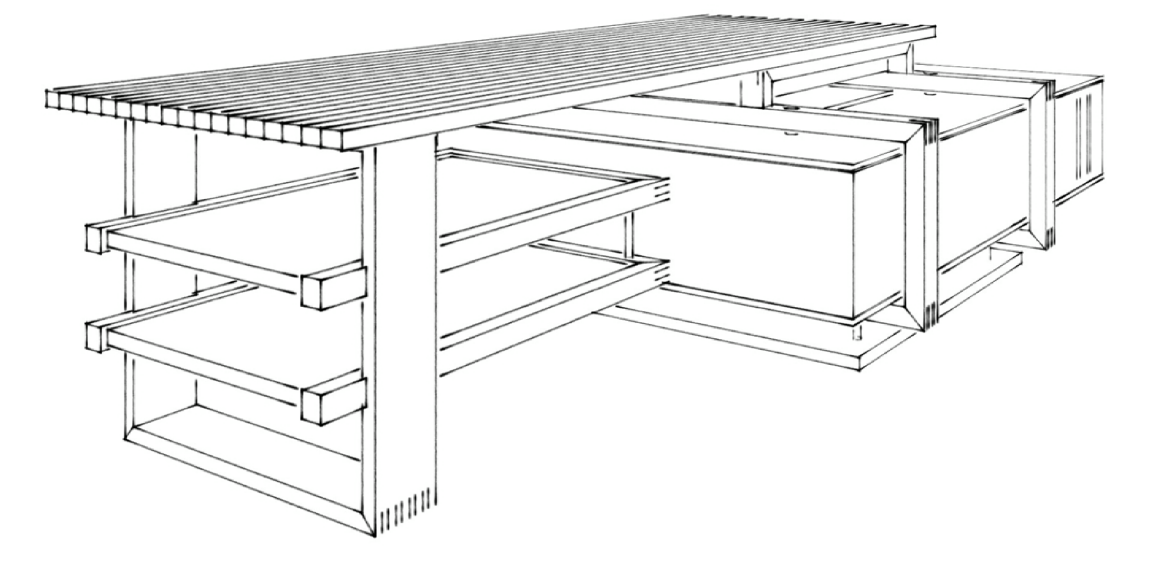
Schnitt: C-C

Legende

- Alle Linoleumflächen (Farbton:Iron-4178) werden mit KPVAC aufgeleimt
- Alle linoleum-beschichteten Teile erhalten Anleimer aus Mooreiche
- Alle Kanten bekommen eine Rundung von 1.5mm
- Die beiden Adapterplatten sind bis auf die Ausfräsung für den Lautsprecher identisch
- In die Rückwand der Verstärkeröffnung wird mittig ein Kabeldurchlass ø20 gebohrt
- Alle Vollholz- und Furnierflächen werden mit P120/P180 geschliffen
- Alle Vollholz- und Furnierflächen werden geölt (BIOFA-Bianco 8683/Zwischenschliff:P240)
- Die Positionen der Schrauben für Verstärker und Lautsprecher werden durch diese vorgegeben
- Die Adapterplatten werden mit Flachkopfschrauben (M5x20) befestigt



Ansichten



Lowboard mit integriertem Basslautsprecher		
Ansichten	Maßstab 1:10	
Details	Maßstab 1:2	
Schnitt C-C	Maßstab 1:1	Blatt 2/2
Malik Moore	K 74	29.05.2022
Meisterschule Ebern für das Schreinerhandwerk		