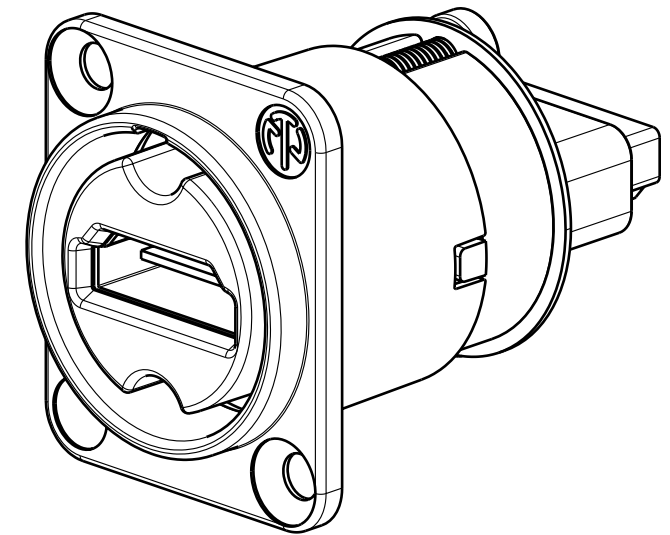
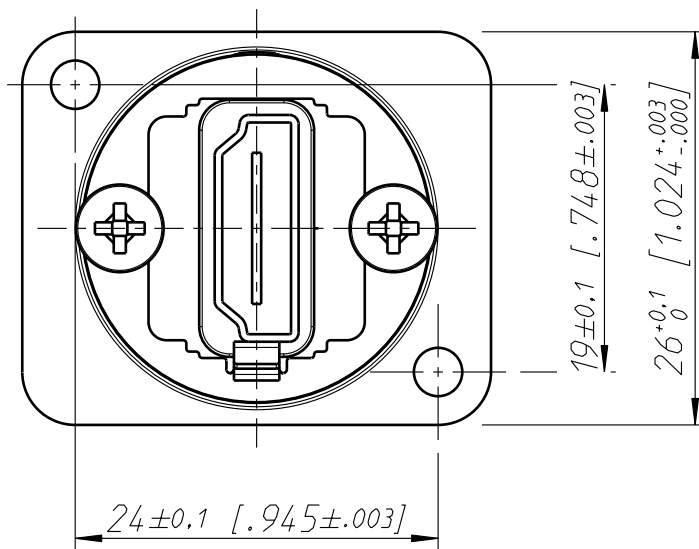
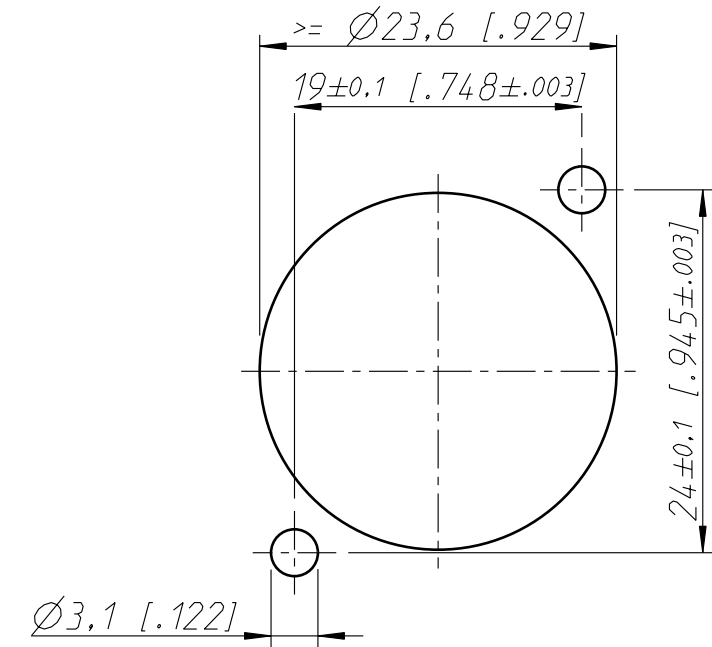


Frontplattenausschnitt (Rückseite)
Panel cut out (rear side)



| Allgemeintoleranzen ISO 2768-m | Werkstoff | Massstab: | Datum | Name | |
|---|-----------|-----------|--------------|----------|----------------------|
| Zeichnung urheberrechtlich geschuetzt (DIN 34) (C) | - | 2:1 | Gezeichnet | 14.05.08 | Mijatovic |
| | - | (A3) | Freigegeben | | |
| Benennung | | | Geaendert | 22.01.15 | Zechmann |
| NAHDMI-W NAHDMI-W | | | Aend.-Nr. | | Aend.-Index |
| | | | - | | A |
| NEUTRIK AG FL-9494 SCHAAN | | | Ersatz fuer: | | Blatt 1 von 1 Bl. |
| | | | Zeichn. Nr. | | ST-NAHDMI-W |