



Stage Line®

PA-STEREO-VERSTÄRKER

PA STEREO AMPLIFIER

AMPLIFICATEUR STEREO PA

AMPLIFICATORE STEREO PA



STA-122

Best.-Nr. 24.3370

STA-142

Best.-Nr. 24.3380



BEDIENUNGSANLEITUNG • INSTRUCTION MANUAL • MODE D'EMPLOI • ISTRUZIONI PER L'USO
GEBRUIKSAANWIJZING • MANUAL DE INSTRUCCIONES • INSTRUKCJA OBSŁUGI
SIKKERHEDSOPLYSNINGER • SÄKERHETSFÖRESKRIFTER • TURVALLISUUDESTA

D **Bevor Sie einschalten ...**

A
CH
Wir wünschen Ihnen viel Spaß mit Ihrem neuen Gerät von „img Stage Line“. Dabei soll Ihnen diese Bedienungsanleitung helfen, alle Funktionsmöglichkeiten kennen zu lernen. Die Beachtung der Anleitung vermeidet außerdem Fehlbedienungen und schützt Sie und Ihr Gerät vor eventuellen Schäden durch unsachgemäßen Gebrauch.

Den deutschen Text finden Sie auf den Seiten 4–5.

F **Avant toute mise en service ...**

B
CH
Nous vous remercions d'avoir choisi un appareil "img Stage Line" et vous souhaitons beaucoup de plaisir à l'utiliser. Cette notice a pour objectif de vous aider à mieux connaître les multiples facettes de l'appareil. En outre, en respectant les conseils donnés, vous éviterez toute mauvaise manipulation de sorte que vous-même et votre appareil soient protégés de tout dommage.

La version française se trouve pages 6–7.

NL **Voordat u inschakelt ...**

B
Wij wensen u veel plezier met uw nieuw toestel van "img Stage Line". Met behulp van bijgaande gebruiksaanwijzing zal u alle functiemogelijkheden leren kennen. Door deze instructies op te volgen zal een slechte werking vermeden worden, en zal een eventueel letsel aan uzelf en schade aan uw toestel tengevolge van onzorgvuldig gebruik worden voorkomen.

U vindt de nederlandstalige tekst op de pagina's 8–9.

PL **Przed uruchomieniem ...**

Zyczymy zadowolenia z nowego produktu "img Stage Line". Dzięki tej instrukcji obsługi będą Państwo w stanie poznać wszystkie funkcje tego urządzenia. Stosując się do instrukcji unikną Państwo błędów i ewentualnego uszkodzenia urządzenia na skutek nieprawidłowego użytkowania.

Tekst polski znajduje się na stronach 10.

S **Förskrift**

Vi önskar dig mycket nöje med din nya enhet från "img Stage Line". Läs gärna säkerhetsinstruktionerna innan du använder enheten. Genom att följa säkerhetsinstruktionerna kan många problem undvikas, vilket annars kan skada enheten.

Du finner säkerhetsinstruktionerna på sidan 12.

GB **Before you switch on ...**

We wish you much pleasure with your new "img Stage Line" unit. With these operating instructions you will be able to get to know all functions of the unit. By following these instructions false operations will be avoided, and possible damage to yourself and your unit due to improper use will be prevented.

You will find the English text on the pages 4–5.

I **Prima di accendere ...**

Vi auguriamo buon divertimento con il Vostro nuovo apparecchio "img Stage Line". Le istruzioni per l'uso Vi possono aiutare a conoscere tutte le possibili funzioni. E rispettando quanto spiegato nelle istruzioni, evitate di commettere degli errori, e così proteggete Voi stessi, ma anche l'apparecchio, da eventuali rischi per uso improprio.

Il testo italiano lo potete trovare alle pagine 6–7.

E **Antes de cualquier instalación**

Tenemos de agradecerle el haber adquirido un equipo "img Stage Line" y le deseamos un agradable uso. Este manual quiere ayudarle a conocer las múltiples facetas de este equipo. La observación de las instrucciones evita operaciones erróneas y protege Vd. y vuestro aparato contra todo daño posible por cualquier uso inadecuado.

La versión española se encuentra en las páginas 8–9.

DK **Inden De tænder for apparatet ...**

Vi ønsker Dem god fornøjelse med Deres nye "img Stage Line" apparat. Læs oplysningerne for en sikker brug af apparatet før ibrugtagning. Følg sikkerhedsoplysningerne for at undgå forkert betjening og for at beskytte Dem og Deres apparat mod skade på grund af forkert brug.

Sikkerhedsoplysningerne finder De på side 12.

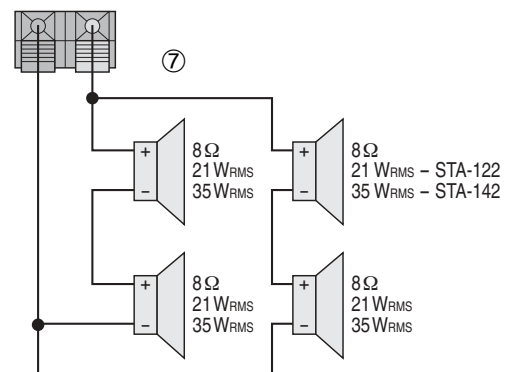
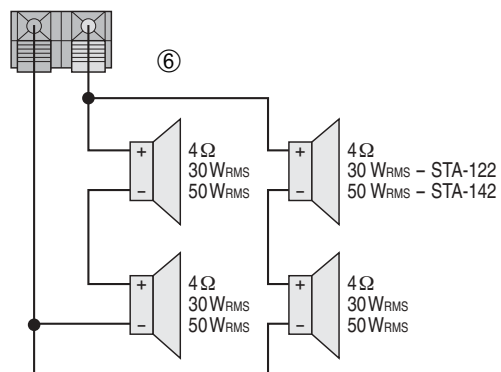
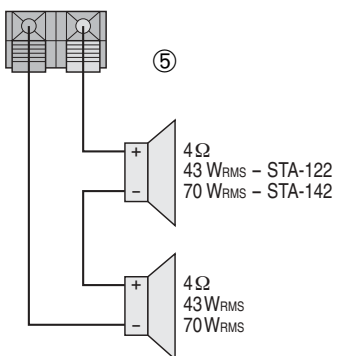
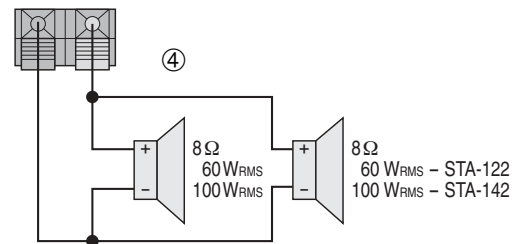
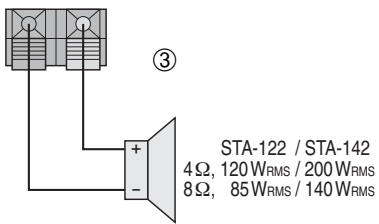
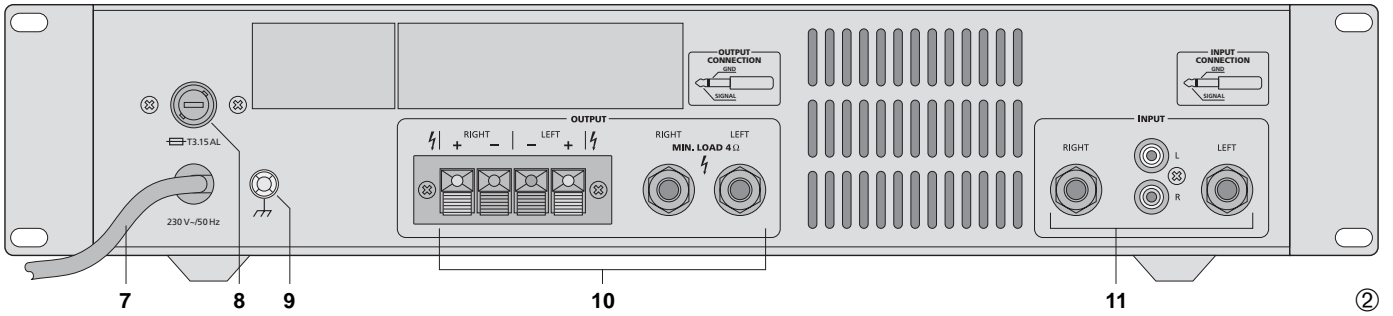
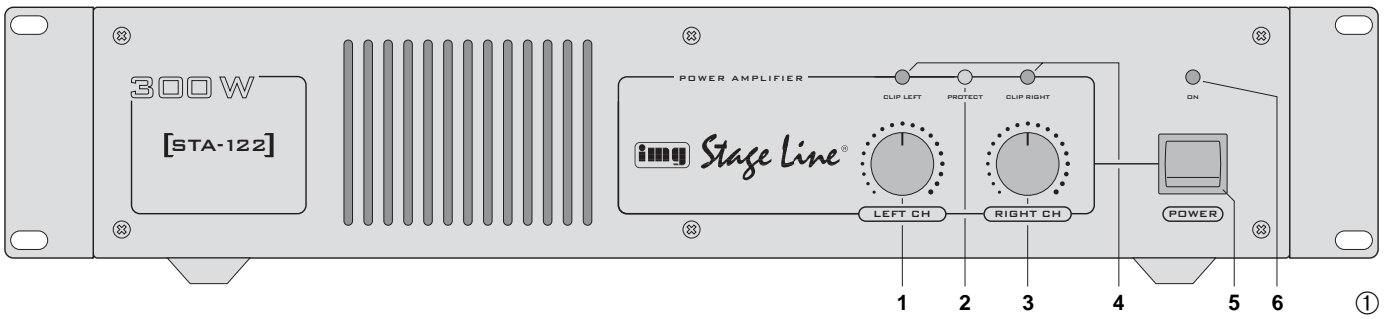
FIN **Ennen virran kytkemistä ...**

Toivomme, että uusi "img Stage Line"-laitteesi tuo sinulle paljon iloa ja hyötyä. Ole hyvä ja lue käyttöohjeet ennen laitteen käyttöönottoa. Luettuasi käyttöohjeet voit käyttää laitetta turvallisesti ja välttyä laitteen väärinkäytöltä.

Käyttöohjeet löydät sivulta 12.

 **Stage Line**[®]

www.imgstageline.com





Bitte klappen Sie die Seite 3 heraus. Sie sehen dann immer die beschriebenen Bedienelemente und Anschlüsse.

1 Übersicht der Bedienelemente und Anschlüsse

1.1 Frontseite

- 1 Regler für den Ausgangspegel des linken Kanals
- 2 LED PROTECT leuchtet bei aktivierter Schutzschaltung:
 1. ca. 1 Sekunde lang nach dem Einschalten (Einschaltverzögerung)
 2. wenn an einem Lautsprecherausgang (10) eine Gleichspannung anliegt
 3. wenn an einem Lautsprecherausgang ein Kurzschluss aufgetreten ist
 4. wenn der Verstärker überhitzt ist
- 3 Regler für den Ausgangspegel des rechten Kanals
- 4 LEDs CLIP leuchten bei Übersteuerung
- 5 Ein-/Ausschalter POWER
- 6 Betriebsanzeige ON

1.2 Rückseite

- 7 Netzkabel zum Anschluss an 230 V~/50 Hz
- 8 Sicherungshalter; eine durchgebrannte Sicherung nur durch eine gleichen Typs ersetzen
- 9 Klemmschraube für einen eventuellen Masseanschluss
- 10 Lautsprecheranschlüsse OUTPUT (6,3-mm-Klinkenbuchsen und Klemmanschlüsse)
- 11 Eingangsbuchsen INPUT (Cinch- und 6,3-mm-Klinkenbuchsen) für Geräte mit Line-Pegel (z. B. Mischpult, Vorverstärker)

2 Hinweise für den sicheren Gebrauch

Dieses Gerät entspricht der Richtlinie für elektromagnetische Verträglichkeit 89/336/EWG und der Niederspannungsrichtlinie 73/23/EWG.



Das Gerät wird mit lebensgefährlicher Netzspannung (230 V~) versorgt. Nehmen Sie deshalb nie selbst Eingriffe im Gerät vor. Durch unsachgemäßes Vorgehen besteht die Gefahr eines elektrischen Schlages. Außerdem erlischt beim Öffnen des Gerätes jeglicher Garantieanspruch.

Vorsicht! Im Betrieb liegt an den Lautsprecheranschlüssen (10) berührungsfähige Spannung an. Alle Anschlüsse nur bei ausgeschaltetem Gerät vornehmen bzw. verändern.

Beachten Sie auch unbedingt die folgenden Punkte:

- Das Gerät ist nur zur Verwendung im Innenbereich geeignet. Schützen Sie es vor Tropf- und Spritzwasser, hoher Luftfeuchtigkeit und Hitze (zulässiger Einsatztemperaturbereich 0–40 °C).
- Stellen Sie keine mit Flüssigkeit gefüllten Gefäße, z. B. Trinkgläser, auf das Gerät.
- Die in dem Gerät entstehende Wärme muss durch Luftzirkulation abgegeben werden. Decken sie darum die Lüftungsschlitze des Gehäuses nicht ab.
- Stecken Sie nichts durch die Lüftungsschlitze! Dabei kann es zu einem elektrischen Schlag kommen.
- Nehmen Sie das Gerät nicht in Betrieb bzw. ziehen Sie sofort den Netzstecker aus der Steckdose:
 1. wenn sichtbare Schäden am Gerät oder an der Netzanschlussleitung vorhanden sind,
 2. wenn nach einem Sturz oder Ähnlichem der Verdacht auf einen Defekt besteht,
 3. wenn Funktionsstörungen auftreten.
 Lassen Sie das Gerät in jedem Fall in einer Fachwerkstatt reparieren.
- Eine beschädigte Netzanschlussleitung darf nur durch den Hersteller oder eine autorisierte Fachwerkstatt ersetzt werden.
- Ziehen Sie den Netzstecker nie am Kabel aus der Steckdose, fassen Sie immer am Stecker an.

- Verwenden Sie für die Reinigung nur ein trockenes, weiches Tuch, niemals Wasser oder Chemikalien.
- Wird das Gerät zweckentfremdet, nicht richtig angeschlossen, falsch bedient oder nicht fachgerecht repariert, kann keine Haftung für daraus resultierende Sach- oder Personenschäden und keine Garantie für das Gerät übernommen werden.
- Soll das Gerät endgültig aus dem Betrieb genommen werden, übergeben Sie es zur umweltgerechten Entsorgung einem örtlichen Recyclingbetrieb.

3 Einsatzmöglichkeiten

Dieser PA-Stereo-Verstärker mit einer Spitzenleistung von 300 W_{MAX} (STA-122) bzw. 600 W_{MAX} (STA-142) ist speziell für den Einsatz auf der Bühne und in der Disco konzipiert. Umfangreiche Schutzschaltungen schützen den Verstärker und die angeschlossenen Lautsprecher.

4 Aufstellmöglichkeiten

Der Verstärker ist für den Einschub in ein Rack (482 mm/19") vorgesehen, kann aber auch als Tischgerät verwendet werden. In jedem Fall muss Luft ungehindert durch alle Lüftungsschlitze strömen können, damit eine ausreichende Kühlung gewährleistet ist.

4.1 Rackeinbau

Für die Rackmontage werden 2 HE (Höheneinheiten) = 89 mm benötigt. Dabei sollte jedoch ober- und unterhalb des Verstärkers zusätzlich Platz frei bleiben, damit eine ausreichende Belüftung sichergestellt ist.

Damit das Rack nicht kopflastig wird, muss der Verstärker im unteren Bereich des Racks eingeschoben werden. Für eine sichere Befestigung reicht die Frontplatte allein nicht aus. Zusätzlich müssen Seitenschienen oder eine Bodenplatte das Gerät halten.



Please unfold page 3. Then you can always see the operating elements and connections described.

1 Operating Elements and Connections

1.1 Front panel

- 1 Control for the output level of the left channel
- 2 PROTECT LED lights up during activated protection circuit:
 1. for approx. 1 second after switching-on (soft start)
 2. if a DC voltage is present at a speaker output (10)
 3. if a short circuit is present at a speaker output
 4. if the amplifier is overheated
- 3 Control for the output level of the right channel
- 4 CLIP LEDs light up in case of overload
- 5 On/off switch POWER
- 6 Power LED ON

1.2 Rear panel

- 7 Mains cable for connecting to 230 V~/50 Hz
- 8 Fuse holder; only replace a blown fuse by one of the same type
- 9 Screw for a possible ground connection
- 10 Speaker terminals OUTPUT (6.3 mm jacks and spring-loaded terminals)
- 11 INPUT jacks (phono jacks and 6.3 mm jacks) for units with line level (e. g. mixer, preamplifier)

2 Safety Notes

This unit corresponds to the directive 89/336/EEC for electromagnetic compatibility and to the low voltage directive 73/23/EEC.



This unit uses hazardous mains voltage (230 V~). To prevent a shock hazard, do not open the cabinet. Leave servicing to authorized, skilled personnel only. Furthermore, any guarantee claim expires if the unit has been opened.

Caution! There is a hazard of contact at the speaker connections (10) with a dangerous voltage during operation. All connections must only be carried out or changed with the unit switched off.

It is essential to observe the following items:

- The unit is suitable for indoor use only. Protect it against dripping water and splash water, high humidity, and heat (admissible ambient temperature range 0–40 °C).
- Do not place any vessel filled with liquid, e. g. a drinking glass, on the unit.
- The heat generated in the unit has to be dissipated by air circulation. Therefore, the air vents of the cabinet must not be covered.
- Do not insert anything into the air vents! This can result in an electric shock.
- Do not set the unit into operation, and immediately disconnect the mains plug from the mains socket if
 1. there is visible damage to the unit or to the mains cable,
 2. a defect might have occurred after a drop or similar accident,
 3. there are malfunctions.
 The unit must in any case be repaired by skilled personnel.
- A damaged mains cable must only be replaced by the manufacturer or by authorized, skilled personnel.
- Never pull the mains cable to disconnect the mains plug from the mains socket, always seize the plug.

- For cleaning only use a dry, soft cloth, by no means chemicals or water.
- No guarantee claims for the unit and no liability for any resulting personal damage or material damage will be accepted if the unit is used for purposes other than originally intended, if it is not correctly connected or operated, or not repaired in an expert way.
- If the unit is to be put out of operation definitively, take it to a local recycling plant for disposal which is not harmful to the environment.

● Important for U. K. Customers!

The wires in the mains lead of the power supply unit are coloured in accordance with the following code:
green/yellow = earth
blue = neutral
brown = live

As the colours of the wires in the mains lead of this appliance may not correspond with the coloured markings identifying the terminals in your plug, proceed as follows:

1. The wire which is coloured **green and yellow** must be connected to the terminal in the plug which is marked with the letter **E** or by the earth symbol \perp , or coloured **green** or **green and yellow**.
2. The wire which is coloured **blue** must be connected to the terminal which is marked with the letter **N** or coloured **black**.
3. The wire which is coloured **brown** must be connected to the terminal which is marked with the letter **L** or coloured **red**.

Warning – This appliance must be earthed.

3 Applications

This PA stereo amplifier with a music power of 300 W_{MAX} (STA-122) resp. 600 W_{MAX} (STA-142) is especially designed for the use on stage and in the disco. Extensive protection circuits protect the amplifier as well as the connected speakers.

5 Verstärker anschließen

Alle Anschlüsse dürfen nur bei ausgeschaltetem Gerät hergestellt werden!

1) An die Cinch- oder Klinkenbuchsen INPUT (11) den Ausgang eines Vorverstärkers oder eines Mischpults anschließen. Das Eingangssignal sollte Line-Pegel (0,2 – 1 V) aufweisen.

2) Die größte Ausgangsleistung wird beim Anschluss von 4-Ω-Lautsprechern erreicht. Es können jedoch auch 8-Ω-Lautsprecher angeschlossen werden, wobei sich die Ausgangsleistung aber etwas verringert. Die Lautsprecher müssen mit mindestens folgender Sinusleistung belastbar sein:

	STA-122	STA-142
4-Ω-Lautsprecher	120 WRMS	200 WRMS
8-Ω-Lautsprecher	85 WRMS	140 WRMS

An die Klinkenbuchsen oder an die Anschlussklemmen OUTPUT (10) die Lautsprecher anschließen. Bei Verwendung der Klemmen jeweils die gekennzeichnete Ader der Lautsprecherleitungen mit einer roten Klemme verbinden.

Die Anschlussmöglichkeiten für mehrere Lautsprecher an einen Kanal sind in den Abb. 4–7 dargestellt. Beim Zusammenschalten von mehreren Lautsprechern ist besonders auf die richtige Verbindung der Plus- und Minusanschlüsse zu achten und dass die Gesamtimpedanz mindestens 4 Ω beträgt.

3) Zuletzt den Netzstecker des Anschlusskabels (7) in eine Steckdose (230 V~/50 Hz) stecken. Vor dem ersten Einschalten die Regler (1 und 3) ganz nach links auf Null drehen.

4 Installation

The amplifier is designed to be mounted into a rack (482 mm/19"), but it may also be used as a table top unit. In any case air has to move freely through all air vents so that a sufficient cooling is ensured.

4.1 Rack installation

For the rack mounting 2 rack spaces = 89 mm are required. Additional space should remain above and below the amplifier in order to ensure sufficient ventilation.

In order to avoid the rack to become top-loaded, the amplifier has to be mounted in the lower range of the rack. The front plate is not sufficient enough as a secure fastening. The unit has to be additionally supported by side rails or a bottom carrier plate.

5 Connecting the Amplifier

All connections must only be carried out if the unit is switched off!

1) Connect the output of a preamplifier or mixer to the phono jacks or to the 6.3 mm jacks INPUT (11). The input signal should have line level (0,2 – 1 V).

2) The maximum output power is obtained when connecting 4 Ω speakers. It is also possible to connect 8 Ω speakers; however, the output power will decrease slightly in this case. The speakers must have an RMS power capability of at least:

	STA-122	STA-142
4 Ω speaker	120 WRMS	200 WRMS
8 Ω speaker	85 WRMS	140 WRMS

Connect the speakers to the 6.3 mm jacks or to the connection terminals OUTPUT (10). When using the terminals, connect each marked core of the speaker cables with a red terminal.

The connection possibilities for several speakers to one channel are shown in figures 4–7. When connecting several speakers, it is especially important to pay attention to the correct positive and

6 Bedienung

6.1 Ein-/Ausschalten

Zur Vermeidung von lauten Schaltgeräuschen den Endverstärker in einer Verstärkeranlage immer nach allen anderen Geräten einschalten und ihn nach dem Betrieb als erstes Gerät wieder ausschalten. Nach dem Einschalten leuchtet für ca. 1 Sek. die LED PROTECT (2). In dieser Zeit ist die Einschaltverzögerung zum Schutz der Lautsprecher aktiviert.

6.2 Pegel einstellen

Die Regler (1 und 3) nur so weit wie notwendig aufdrehen, bis die maximal gewünschte Lautstärke erreicht ist. Die roten LEDs CLIP (4) zeigen Übersteuerungen des Verstärkers an. Die Regler dann etwas zurückdrehen.

Vorsicht!

Stellen Sie die Lautstärke am Verstärker nie sehr hoch ein. Hohe Lautstärken können auf Dauer das Gehör schädigen! Das menschliche Ohr gewöhnt sich an große Lautstärken und empfindet sie nach einiger Zeit als nicht mehr so hoch. Darum eine hohe Lautstärke nach der Gewöhnung nicht weiter erhöhen.

7 Schutzschaltung

Die Schutzschaltung soll Beschädigungen der Lautsprecher und des Verstärkers verhindern. Ist sie aktiviert, leuchtet die gelbe LED PROTECT (2):

- ca. 1 Sekunde lang nach dem Einschalten (Einschaltverzögerung)
- wenn an einem Lautsprecherausgang (10) eine Gleichspannung anliegt

negative connections and that the total impedance is at least 4 Ω.

3) Finally connect the mains plug of the cable (7) to a socket (230 V~/50 Hz). Turn the controls (1 and 3) fully counterclockwise to zero before switching on for the first time.

6 Operation

6.1 Switching on/off

In order to avoid loud switching noises, turn on all other units before switching on the power amplifier of an amplifier system and always switch it off first after operation. After switching on, the PROTECT LED (2) lights up for approx. 1 second. During this time the soft start is activated to protect the speakers.

6.2 Level adjustment

Turn up the controls (1 and 3) only as far as necessary up to the maximum desired volume. The red CLIP LEDs (4) indicate overload of the amplifier. In this case, turn the controls slightly back.

Caution!

Never adjust the volume on the amplifier very high. Permanent high volumes may damage your hearing! The human ear will get accustomed to high volumes which do not seem to be that high after some time. Therefore, do not further increase a high volume after getting used to it.

7 Protection Circuit

The protection circuit should prevent damage to the speakers and the amplifier. If it is activated, the yellow PROTECT LED (2) lights:

- approx. 1 second after switching on (soft start)
- if a DC voltage is present at a speaker output (10)

All rights reserved by MONACOR® INTERNATIONAL GmbH & Co. KG. No part of this instruction manual may be reproduced in any form or by any means for any commercial use.

3. wenn an einem Lautsprecherausgang ein Kurzschluss aufgetreten ist

4. wenn der Verstärker überhitzt ist

Leuchtet die gelbe LED PROTECT während des Betriebs auf oder erlischt sie nicht nach dem Einschalten, muss der Verstärker ausgeschaltet und die Fehlerursache behoben werden.

8 Technische Daten

	STA-122	STA-142
Ausgangsleistung Sinus		
Stereo 4 Ω	2 x 120 WRMS	2 x 200 WRMS
Stereo 8 Ω	2 x 85 WRMS	2 x 140 WRMS
max. Ausgangsleistung	300 WMAX	600 WMAX
Eingangsspegel	0,775 V, 0 dB	
Eingangsimpedanz	20 kΩ	
Frequenzbereich	10 – 20 000 Hz	
Störabstand	> 60 dB	
Übersprechdämpfung	> 35 dB	
Klirrfaktor	< 0,5 %	
Stromversorgung	230 V~/50 Hz	
Leistungsaufnahme	450 VA	750 VA
Einsatztemperatur	0 – 40 °C	
Abmessungen (B x H x T)	482 x 95 x 350 mm, 2 HE (Höheneinheiten)	
Gewicht	9 kg	12 kg

Laut Angaben des Herstellers. Änderungen vorbehalten.



- if a short circuit is present at a speaker output
- if the amplifier is overloaded

If the yellow PROTECT LED lights during the operation or if it does not extinguish after switching on, the amplifier must be switched off and the cause for the defect has to be removed.

8 Specifications

	STA-122	STA-142
Output power RMS		
Stereo 4 Ω	2 x 120 WRMS	2 x 200 WRMS
Stereo 8 Ω	2 x 85 WRMS	2 x 140 WRMS
Max. output power	300 WMAX	600 WMAX
Input level	0.775 V, 0 dB	
Input impedance	20 kΩ	
Frequency range	10 – 20 000 Hz	
S/N ratio	> 60 dB	
Crosstalk	> 35 dB	
THD	< 0.5 %	
Power supply	230 V~/50 Hz	
Power consumption	450 VA	750 VA
Ambient temperature	0 – 40 °C	
Dimensions (W x H x D)	482 x 95 x 350 mm, 2 rack spaces	
Weight	9 kg	12 kg

According to the manufacturer. Subject to technical modification.



Ouvrez le présent livret page 3 de manière à visualiser les éléments et branchements.

1 Éléments et branchements

1.1 Face avant

- 1 Potentiomètre rotatif : réglage du niveau de sortie du canal gauche
- 2 LED PROTECT : s'allume lorsque le circuit de protection est activé :
 1. pendant 1 seconde environ après la mise sous tension (temporisation d'allumage)
 2. en cas de présence de tension continue à une des sorties HP (10)
 3. en cas de court-circuit à une des sorties HP
 4. en cas de surchauffe de l'amplificateur
- 3 Potentiomètre rotatif : réglage du niveau de sortie du canal droit
- 4 LEDs CLIP : témoin d'écrêtage
- 5 Interrupteur Marche/Arrêt
- 6 Témoin de fonctionnement ON

1.2 Face arrière

- 7 Cordon d'alimentation 230 V~/50 Hz
- 8 Porte fusible : tout fusible fondu ne doit être remplacé que par un fusible de même type
- 9 Vis pour branchement éventuel à la masse
- 10 Borniers de branchement pour haut-parleurs OUTPUT (jack 6,35 et bornes)
- 11 Prises d'entrées (jack 6,35 et RCA) INPUT pour appareils à niveau Line (p.ex. tables de mixage, préamplificateurs)

2 Conseils d'utilisation et de sécurité

Cet appareil répond à la norme européenne 89/336/CEE relative à la compatibilité électromagnétique et à la norme 73/23/CEE portant sur les appareils à basse tension.



L'appareil est alimenté par une tension dangereuse en 230 V~. Ne touchez jamais l'intérieur de l'appareil car, en cas de mauvaise manipulation, vous pourriez subir une décharge électrique mortelle. Faites plutôt appel à un spécialiste. En outre, l'ouverture de l'appareil rend tout droit à la garantie caduque.

Attention ! Pendant le fonctionnement de l'appareil, une tension dangereuse est présente aux bornes haut-parleurs (10). Tous les branchements ne doivent être effectués ou modifiés que lorsque l'amplificateur est débranché.

Respectez scrupuleusement les points suivants :

- L'appareil n'est conçu que pour une utilisation en intérieur. Protégez-le de tout type de projections d'eau, des éclaboussures, d'une humidité élevée et de la chaleur (plage de température de fonctionnement autorisée : 0–40 °C).
- En aucun cas, vous ne devez poser d'objet contenant du liquide ou un verre sur l'appareil.
- La chaleur dégagée par l'amplificateur doit être correctement évacuée. Les ouïes de ventilation ne doivent en aucun cas être obturées.
- N'introduisez rien dans les ouïes de ventilation, vous pourriez vous électrocuter !
- Ne faites jamais fonctionner l'appareil et débranchez-le immédiatement lorsque :
 1. des dommages sur l'appareil ou le cordon secteur apparaissent,
 2. après une chute ou accident similaire, l'appareil peut présenter un défaut.
 3. des défaillances apparaissent.
 Dans tous les cas, les dommages doivent être réparés par un technicien spécialisé.

- Tout cordon secteur endommagé ne doit être remplacé que par le fabricant ou par un technicien habilité.
- Ne débranchez jamais l'appareil en tirant sur le cordon secteur; retirez toujours le cordon secteur en tirant la prise.
- Pour nettoyer l'appareil, utilisez uniquement un chiffon sec et doux, en aucun cas de produits chimiques ou d'eau.
- Nous déclinons toute responsabilité en cas de dommages matériels ou corporels résultants d'une utilisation autre que celui pour lequel il a été conçu, s'il n'est pas correctement branché, utilisé ou réparé par une personne habilitée; en outre, la garantie deviendrait caduque.
- Lorsque l'appareil est définitivement retiré du service, vous devez le déposer dans une usine de recyclage à proximité pour contribuer à son élimination non polluante.

3 Possibilités d'utilisation

Cet amplificateur stéréo PA d'une puissance de crête de 300 W_{MAX} (STA-122) ou 600 W_{MAX} (STA-142) est spécialement conçu pour une utilisation sur la scène et en discothèque. De multiples circuits de protection visent à protéger l'appareil et l'ensemble des haut-parleurs.

4 Installation

Cet amplificateur est conçu pour une installation en rack (482 mm/19") mais peut être également posé directement sur une table. Dans tous les cas, les ouïes d'aération doivent pouvoir assurer une ventilation suffisante.

4.1 Installation en rack 19"

Pour un montage en rack 19", deux unités (2 U = 89 mm) sont nécessaires ; veillez à laisser suffisamment de place au-dessus et au-dessous de l'amplificateur pour une aération correcte.

Vi preghiamo di aprire completamente la pagina 3. Così vedrete sempre gli elementi di comando e i collegamenti descritti.

1 Elementi di comando e collegamenti

1.1 Pannello frontale

- 1 Regolatore per il livello d'uscita del canale di sinistra
- 2 Led PROTECT si accende se il circuito di protezione viene attivato:
 1. per 1 secondo ca. dopo l'accensione (ritardo d'inserzione)
 2. se ad un'uscita d'altoparlante (10) è applicata una tensione continua
 3. se ad un'uscita d'altoparlante è presente un cortocircuito
 4. se l'amplificatore è surriscaldato
- 3 Regolatore per il livello d'uscita del canale di destra
- 4 Led CLIP si accendono nel caso di sovrapiotaggio
- 5 Interruttore On/Off POWER
- 6 Spia di funzionamento ON

1.2 Pannello posteriore

- 7 Cavo rete per 230 V~/50 Hz
- 8 Portafusibili; sostituire un fusibile bruciato solo con uno dello stesso tipo
- 9 Morsetto a vite per eventuale massa
- 10 Contatti per gli altoparlanti OUTPUT (jack 6,3 mm e morsetti)
- 11 Prese d'ingresso INPUT (cinch e jack 6,3 mm) per apparecchi con livello Line (p. es. mixer, pre-amplificatore)

2 Avvertenze di sicurezza

Quest'apparecchio è conforme alle direttive CE 89/336/CEE sulla compatibilità elettromagnetica e 73/23/CEE per apparecchi a bassa tensione.



L'apparecchio funziona con tensione di rete di 230 V~. Non intervenire mai al suo interno; la manipolazione scorretta può provocare delle scariche pericolose. Se l'apparecchio viene aperto, cessa ogni diritto di garanzia.

Attenzione! Durante il funzionamento, i contatti per gli altoparlanti (10) sono sotto tensione pericolosa.

Eseguire o modificare i collegamenti solo con l'apparecchio spento.

Durante l'uso si devono osservare assolutamente i seguenti punti:

- Lo strumento è previsto solo per l'uso all'interno di locali. Proteggerlo dall'acqua gocciolante e dagli spruzzi d'acqua, da alta umidità dell'aria e dal calore (temperatura d'impiego ammessa fra 0 e 40 °C).
- Non depositare sull'apparecchio dei contenitori riempiti di liquidi, p. es. bicchieri.
- Dev'essere garantita la libera circolazione dell'aria per dissipare il calore che viene prodotto all'interno dell'apparecchio. Non coprire in nessun modo le fessure di aerazione.
- Non inserire oggetti nelle fessure di aerazione! Altrimenti si potrebbe provocare una scarica elettrica.
- Non mettere in funzione l'apparecchio e staccare subito la spina rete se:
 1. l'apparecchio o il cavo rete presentano dei danni visibili;
 2. dopo una caduta o dopo eventi simili sussiste il sospetto di un difetto;
 3. l'apparecchio non funziona correttamente.
 Per la riparazione rivolgersi sempre ad un'officina competente.
- Il cavo rete, se danneggiato, deve essere sostituito solo dal costruttore o da un laboratorio autorizzato.

- Staccare il cavo rete afferrando la spina, senza tirare il cavo.
- Per la pulizia usare solo un panno morbido, asciutto; non impiegare in nessun caso prodotti chimici o acqua.
- Nel caso d'uso improprio, di collegamenti sbagliati, d'impiego scorretto o di riparazione non a regola d'arte non si assume nessuna responsabilità per eventuali danni consequenziali a persone o a cose e cessa ogni diritto di garanzia relativo all'apparecchio.
- Se si desidera eliminare l'apparecchio definitivamente, consegnarlo per lo smaltimento ad un'istituzione locale per il riciclaggio.

3 Possibilità d'impiego

Questo amplificatore stereo PA con potenza di 300 W_{MAX} (STA-122) oppure 600 W_{MAX} (STA-142) è stato realizzato per l'impiego sul palcoscenico ed in discoteca. Diversi circuiti di protezione proteggono l'amplificatore e gli altoparlanti.

4 Possibilità di collocamento

L'amplificatore è previsto per l'inserimento in un rack (482 mm/19"), ma può essere usato anche su un tavolo. In ogni caso deve essere possibile la ventilazione tramite tutte le fessure per garantire un raffreddamento sufficiente.

4.1 Montaggio in un rack

Per il montaggio in un rack occorrono 2 unità di altezza (= 89 mm). Per assicurare una ventilazione sufficiente, si dovrebbe lasciare uno spazio libero sotto e sopra l'amplificatore.

Conviene sistemare l'amplificatore nella parte inferiore del rack per non compromettere l'equilibrio. Il pannello frontale non basta per il fissaggio. Sono richieste staffe laterali o un piano di appoggio.

Afin qu'il ne se renverse pas, vous devez le placer dans la partie inférieure du rack. Pour une fixation solide la plaque avant n'est pas suffisante, utilisez également des rails latéraux et une plaque de fond pour le maintenir correctement en place.

5 Branchements

Tous les branchements ne doivent être effectués que lorsque l'appareil est débranché !

- Reliez la sortie d'un préamplificateur ou d'une table de mixage aux prises INPUT (11), jack ou RCA. Le signal d'entrée doit avoir un niveau Ligne (0,2–1 V).
- La puissance de sortie maximale est obtenue avec des haut-parleurs en 4 Ω. Vous pouvez toutefois brancher des haut-parleurs en 8 Ω, la puissance de sortie sera alors amoindrie. La puissance RMS des haut-parleurs doit être au moins la suivante :

	STA-122	STA-142
haut-parleurs en 4 Ω	120 W _{RMS}	200 W _{RMS}
haut-parleurs en 8 Ω	85 W _{RMS}	140 W _{RMS}

Reliez aux prises OUTPUT (10), jack ou borniers, les haut-parleurs. Si vous utilisez les borniers, reliez le conducteur repéré du câble haut-parleur à une borne rouge.

Les schémas 4–7 représentent les possibilités de branchement de plusieurs haut-parleurs à un canal : lorsqu'on branche ensemble plusieurs haut-parleurs, il convient de bien vérifier les branchements des bornes plus et moins ; l'impédance totale doit être de 4 Ω au moins.

- Reliez enfin la prise du cordon secteur (7) à une prise secteur 230 V~/50 Hz. Avant la première mise en service, mettez les potentiomètres (1 et 3) sur zéro (à gauche).

5 Collegare l'amplificatore

Tutti i collegamenti si devono effettuare solo con l'amplificatore spento!

- Collegare l'uscita di un preamplificatore o un mixer alle prese cinch o jack INPUT (11). Il segnale d'ingresso dovrebbe avere un livello Line (0,2–1 V).
- La massima potenza d'uscita si ottiene collegando degli altoparlanti di 4 Ω. Tuttavia si possono collegare anche altoparlanti a 8 Ω; in questo caso la potenza d'uscita si riduce leggermente. La potenza efficace degli altoparlanti dev'essere per lo meno:

	STA-122	STA-142
per altoparlanti 4 Ω	120 W _{RMS}	200 W _{RMS}
per altoparlanti 8 Ω	85 W _{RMS}	140 W _{RMS}

Collegare gli altoparlanti alle prese jack o ai morsetti OUTPUT (10). Utilizzando i morsetti, collegare il conduttore contrassegnato con un morsetto rosso.

Le figure 4–7 illustrano le possibilità di collegamento di più altoparlanti con un canale. Collegando più altoparlanti occorre badare ad un corretto collegamento fra i poli positivi e negativi. Inoltre, l'impedenza totale non deve superare 4 Ω.

- Alla fine inserire la spina del cavo rete (7) in una presa (230 V~/50 Hz). Prima della prima accensione portare i regolatori (1 e 3) tutto a sinistra, sullo zero.

6 Utilisation

6.1 Marche/Arrêt

Pour éviter tout bruit fort à l'allumage, allumez l'amplificateur après tout les autres appareils reliés, éteignez-le en premier après l'utilisation. La LED PROTECT (2) brille pendant 1 seconde environ après la mise sous tension, la temporisation d'allumage (protection des haut-parleurs) est allumée.

6.2 Réglage des niveaux

Tournez les potentiomètres (1 et 3) jusqu'à obtention du volume souhaité ; les LEDs rouges CLIP (4) indiquent toute surcharge de l'amplificateur, dans ce cas, tournez les potentiomètres vers la gauche pour diminuer le volume.

Attention !

Ne réglez jamais le volume, sur l'amplificateur, de manière très élevée. Un volume trop élevé peut, à long terme, générer des troubles de l'audition. L'oreille humaine s'habitue à des volumes élevés et ne les perçoit plus comme tels au bout d'un certain temps. Nous vous conseillons donc de régler le volume et de ne plus le modifier.

7 Circuit de protection

Le circuit de protection permet de protéger l'amplificateur et les haut-parleurs ; lorsqu'il est activé, la LED jaune PROTECT (2) s'allume :

- pendant 1 seconde environ après la mise sous tension (temporisation d'allumage)
- en cas de présence de tension continue à une des sorties HP (10)
- en cas de court-circuit à une des sorties HP
- en cas de surchauffe de l'amplificateur

Notice d'utilisation protégée par le copyright de MONACOR® INTERNATIONAL GmbH & Co. KG. Toute reproduction même partielle à des fins commerciales est interdite.

Si la LED jaune PROTECT s'allume pendant le fonctionnement ou si elle ne s'éteint pas à la fin de la temporisation, vous devez déconnecter l'amplificateur et résoudre le problème.



8 Caractéristiques techniques

	STA-122	STA-142
Puissance de sortie RMS stéréo 4 Ω	2 x 120 W _{RMS}	2 x 200 W _{RMS}
stéréo 8 Ω	2 x 85 W _{RMS}	2 x 140 W _{RMS}
Puissance de sortie maximale	300 W _{MAX}	600 W _{MAX}
Niveau d'entrée	0,775 V, 0 dB	
Impédance d'entrée	20 kΩ	
Bande passante	10 – 20 000 Hz	
Rapport signal/bruit	> 60 dB	
Atténuation	> 35 dB	
Taux de distorsion	< 0,5 %	
Alimentation	230 V~/50 Hz	
Consommation	450 VA	750 VA
Température de fonct.	0 – 40 °C	
Dimensions (L x H x P)	482 x 95 x 350 mm, 2 U	
Poids	9 kg	12 kg

D'après les données du constructeur. Tout droit de modification réservé.



6 Funzionamento

6.1 Accendere/spengere

Per evitare i rumori di commutazione conviene accendere l'amplificatore finale solo dopo tutti gli altri apparecchi dell'impianto e spegnerlo prima degli altri apparecchi. Dopo l'accensione si accende per 1 secondo circa il led PROTECT (2). Questo ritardo d'inserzione serve per proteggere gli altoparlanti.

6.2 Regolare il livello

Aprire i regolatori (1 e 3) fino a raggiungere il volume richiesto. I led rossi CLIP (4) indicano il sovrappilottaggio dell'amplificatore. Se necessario abbassare leggermente i regolatori.

Attenzione!

Non tener mai molto alto il volume dell'amplificatore. A lungo andare, il volume eccessivo può procurare danni all'udito! L'orecchio si abitua agli alti volumi e dopo un certo tempo non se ne rende più conto. Non aumentare il volume successivamente.

7 Circuito di protezione

Il circuito di protezione deve prevenire i danni agli altoparlanti e all'amplificatore. In caso di attivazione, il led giallo PROTECT (2) si accende:

- per 1 secondo ca. dopo l'accensione (ritardo d'inserzione)
- se ad un'uscita d'altoparlante (10) è applicata una tensione continua
- se ad un'uscita d'altoparlante si è creato un cortocircuito
- se l'amplificatore è surriscaldato

Se il led giallo PROTECT si accende durante il funzionamento o se non si spegne dopo l'accensione occorre spegnere l'amplificatore ed eliminare la causa.

8 Dati tecnici

	STA-122	STA-142
Potenza rms d'uscita stereo 4 Ω	2 x 120 W _{RMS}	2 x 200 W _{RMS}
stereo 8 Ω	2 x 85 W _{RMS}	2 x 140 W _{RMS}
Potenza max. d'uscita	300 W _{MAX}	600 W _{MAX}
Livello d'ingresso	0,775 V, 0 dB	
Impedenza d'ingresso	20 kΩ	
Banda passante	10 – 20 000 Hz	
Rapporto S/R	> 60 dB	
Diafonia	> 35 dB	
Fattore di distorsione	< 0,5 %	
Alimentazione	230 V~/50 Hz	
Assorbimento	450 VA	750 VA
Temperatura d'impiego	0 – 40 °C	
Dimensioni (l x h x p)	482 x 95 x 350 mm, 2 unità di altezza	
Peso	9 kg	12 kg

Dati forniti dal costruttore. Con riserva di modifiche tecniche.



La MONACOR® INTERNATIONAL GmbH & Co. KG si riserva ogni diritto di elaborazione in qualsiasi forma delle presenti istruzioni per l'uso. La riproduzione – anche parziale – per propri scopi commerciali è vietata.

1 Overzicht van de bedieningselementen en de aansluitingen

1.1 Frontpaneel

- 1 Regelaar voor het uitgangsniveau van het linker kanaal
- 2 PROTECT-LED licht op wanneer het beveiligingscircuit geactiveerd wordt:
 1. gedurende ongeveer 1 seconde na het inschakelen (soft start)
 2. bij een DC-sigitaal aan een luidsprekeruitgang (10)
 3. bij kortsluiting van een luidsprekeruitgang
 4. bij oververhitting van de versterker
- 3 Regelaar voor het uitgangsniveau van het rechter kanaal
- 4 CLIP-LED's lichten op bij overbelasting
- 5 POWER-schakelaar
- 6 POWER-LED

1.2 Achterzijde van het toestel

- 7 Netsnoer voor aansluiting op 230 V~/50 Hz
- 8 Zekeringhouder; vervang een gesmolten zekering uitsluitend door een zekering van hetzelfde type
- 9 Schroef voor eventuele massaverbinding
- 10 Luidspreker uitgangen OUTPUT: Veerklemmen en 6,3 mm jacks
- 11 Ingangspluggen INPUT: Cinch pluggen en 6,3 mm jacks voor aansluiting van toestellen met lijnniveau, bv. mengpaneel, voorversterker

2 Veiligheidsvoorschriften

Dit toestel is in overeenstemming met de EU-richtlijn 89/336/EEG voor elektromagnetische compatibiliteit en 73/23/EEG voor toestellen op laagspanning.



De netspanning (230 V~) waarmee dit toestel gevoed wordt is levensgevaarlijk. Open het toestel niet, want door onzorgvuldige ingrepen loopt u het risico van een elektrische schok. Bovendien vervalt elke garantie bij het eigenhandig openen van het toestel.

Opgelet! Tijdens het gebruik staan de luidsprekeraansluitingen (10) onder een levensgevaarlijke spanning. De in- en uitgangen mogen enkel aangesloten en gewijzigd worden, wanneer het toestel uitgeschakeld is.

Let eveneens op het volgende:

- Het toestel is enkel geschikt voor gebruik binnenshuis. Vermijd druipe- en spatwater, uitzonderlijk warme plaatsen en plaatsen met een hoge vochtigheid (toegestaan omgevingstemperatuurbereik: 0–40 °C).
- Plaats geen bekertjes met vloeistof zoals drinkglazen etc. op het toestel.
- De warmte die in het toestel ontstaat, moet door ventilatie afgevoerd worden. Zorg er daarom voor, dat de ventilatieopeningen van de kast door geen enkel voorwerp afgedekt worden.
- Zorg ervoor dat u niets in de ventilatieopeningen steekt! Er bestaat immers gevaar voor elektrische schokken.
- Schakel het toestel niet in resp. trek onmiddellijk de stekker uit het stopcontact:
 1. wanneer het toestel of het netsnoer zichtbaar beschadigd is,
 2. wanneer er een defect zou kunnen optreden nadat het toestel bijvoorbeeld gevallen is,
 3. wanneer het toestel slecht functioneert.
 Het toestel moet in elk geval hersteld worden door een gekwalificeerd vakman.
- Een beschadigd netsnoer mag enkel door de fabrikant of door een gekwalificeerd persoon hersteld worden.

- Trek de stekker nooit met het snoer uit het stopcontact, maar met de stekker zelf.
- Gebruik voor de reiniging uitsluitend een droge, zachte doek. Gebruik in geen geval chemicaliën of water.
- In geval van ongeoorloofd of verkeerd gebruik, verkeerde aansluiting, foutieve bediening of van herstelling door een niet-gekwalificeerd persoon vervalt de garantie en de verantwoordelijkheid voor hieruit resulterende materiële of lichamelijke schade.
- Wanneer het toestel definitief uit bedrijf genomen wordt, bezorg het dan voor milieuvriendelijke verwerking aan een plaatselijk recyclagebedrijf.

3 Toepassingen

Deze PA-stereoversterker met een maximaal muziekvermogen van 300 W_{MAX} (STA-122) resp. 600 W_{MAX} (STA-142) is speciaal ontworpen voor gebruik op het podium en in de discotheek. Uitgebreide beveiligingscircuits beschermen de versterker en de aangesloten luidsprekers.

4 Installatie van de versterker

De versterker is ontwikkeld voor montage in een rack (482 mm/19"), maar kan ook als tafelmodel gebruikt worden. In elk geval moet de lucht door alle ventilatieopeningen kunnen stromen, om een voldoende ventilatie van de versterker te verzekeren.

4.1 Montage in een rack

Voor de montage in een rack hebt u twee rack-eenheden (= 89 mm) nodig. Zorg voor extra ruimte boven en onder de versterker om voldoende ventilatie te verzekeren.

Om te voorkomen dat het rack topzwaar wordt, dient de versterker in het lagere gedeelte van het rack gemonteerd te worden. De frontplaat is niet voldoende voor een veilige bevestiging. Het toestel moet extra ondersteund worden door zijdelingse rails of door een bodemplaat.

Abrire el presente manual en la página 3 de manera que se visualicen los elementos y conexiones.

1 Elementos y conexiones

1.1 Parte delantera

- 1 Potenciómetro rotativo: regulación del nivel de salida del canal izquierdo
- 2 Diodo PROTECT: se ilumina cuando el circuito de protección está activado:
 - 1 durante 1 segundo aprox. después de la conexión (temporización conexión)
 2. en caso de presencia de corriente continua en una de las salidas altavoz (10)
 3. en caso de cortocircuito en una de las salidas de altavoz
 4. en caso de sobrecarga del amplificador
- 3 Potenciómetro rotativo regulación del nivel de salida del canal derecho
- 4 Diodos CLIP: testigo de sobrecarga
- 5 Interruptor Marcha/Paro POWER
- 6 LED de alimentación ON

1.2 Parte posterior

- 7 Cable de alimentación 230 V~/50 Hz
- 8 Porta-fusible; todo fusible fundido debe de ser cambiado solamente por un fusible de mismo tipo.
- 9 Tornillo para conexión eventual a masa
- 10 Bornes de conexión OUTPUT para altavoces (jack 6,35 y bornes)
- 11 Tomas de entrada INPUT (jack 6,35 y RCA) para aparatos de nivel Line (por ejemplo, mesas de mezclas, pre-amplificadores)

2 Consejos de seguridad

El aparato responde a la normativa europea 89/336/CEE relacionada con la compatibilidad electromagnética y a la normativa 73/23/CEE relacionada con los aparatos de baja tensión.



Está alimentado por una tensión peligrosa de 230 V~. No tocar nunca el interior del aparato ya que en caso de una mala manipulación podría sufrir una descarga eléctrica mortal. Igualmente, la abertura del aparato anula cualquier tipo de garantía.

¡Atención! Mientras el aparato está en funcionamiento, hay una tensión peligrosa en los conexiones de los altavoces (10).

Todas las conexiones deben efectuarse o modificarse cuando el aparato está desconectado.

Respete escrupulosamente los puntos siguientes:

- El aparato está fabricado solo para una utilización en interior. Protégelo de cualquier tipo de proyección de agua, de salpicaduras, de la humedad y del calor (temperatura de funcionamiento autorizada: 0–40 °C).
- En ningún caso, debe depositar objetos que contienen líquidos o vasos sobre el aparato.
- El calor generado por el amplificador debe evacuarse de manera correcta. Las rejillas de ventilación pues no pueden en ningún caso taparse.
- ¡No poner nada dentro de las rejillas de ventilación, ya que podría electrocutarse!
- No haga nunca funcionar y desconecte inmediatamente el aparato cuando:
 1. Daños aparecen en el aparato y el cable de red.
 2. Después de una caída o accidente similar, el aparato pueda presentar un defecto.
 3. Mal funcionamiento aparece.
 En todos los casos, los daños deben repararse por un técnico especializado.
- Todo cable de red dañado debe cambiarse solamente por un técnico habilitado, autorizado o por el fabricante.

- No desconecte nunca el aparato tirando el cable de red, siempre saque la toma del cable.
- Para limpiarlo, utilice solamente un trapo seco y blando, en ningún caso productos químicos o agua.
- Rechazamos todo tipo de responsabilidad en caso de daños material o personal resultandos si el aparato se utiliza en otro fin para el cual ha sido fabricado, si no está correctamente conectado, utilizado o reparado por una persona habilitada.
- Cuando el aparato está definitivamente sacado del servicio, debe depositarlo en una fábrica de reciclaje de proximidad para contribuir a una eliminación no contaminante.

3 Posibilidades de utilización

Este amplificador estéreo PA de una potencia de pico de 300 W_{MAX} (STA-122) o 600 W_{MAX} (STA-142) está concebido para una utilización en escenario o en discoteca. Hay múltiples circuitos de protección que protegen el aparato y el conjunto de los altavoces.

4 Instalación

Este amplificador está concebido para una instalación en rack (482 mm/19") pero puede también ponerse directamente en una mesa. En todo caso, los agujeros de ventilación deben asegurar una ventilación suficiente.

4.1 Instalación en rack 19"

Para montar en rack 19", son necesarias dos unidades de altura (2 U = 89 mm); vigilar en dejar el suficiente espacio sobre y bajo el amplificador para una ventilación correcta.

Con el fin de evitar un excesivo peso en el parte superior del rack, colocarlo en la parte inferior del rack. Para una fijación segura la placa delantera no es suficiente, utilizar también los railes laterales y una placa del suelo para mantenerlo correctamente.

5 Aansluiting van de versterker

De aansluitingen mogen enkel worden uitgevoerd bij een uitgeschakeld toestel!

- 1) Verbindt de uitgang van een voorversterker of een mengpaneel met de cinch of 6,3mm ingangspluggen INPUT (11). Het ingangssignaal moet lijnniveau hebben (0,2 – 1 V).
- 2) Het maximale uitgangsvermogen wordt bereikt bij de aansluiting van 4 Ω-luidsprekers. Het is ook mogelijk om 8 Ω-luidsprekers aan te sluiten, hoewel het uitgangsvermogen licht zal dalen. De luidsprekers moeten een RMS-vermogen hebben van tenminste:

	STA-122	STA-142
4 Ω-luidspreker	120 WRMS	200 WRMS
8 Ω-luidspreker	85 WRMS	140 WRMS

Verbindt de luidsprekers met de 6,3mm jack of met de veerklemmen OUTPUT (10). Let bij gebruik van de veerklemmen op de correcte polariteit.

De aansluitingsmogelijkheden voor diverse luidsprekers met één kanaal vindt u terug op de figuren 4 tot 7. Bij aansluiting van diverse luidsprekers is het in het bijzonder belangrijk om erop te letten dat de juiste polariteit gebruikt wordt en dat de totale impedantie tenminste 4 Ω bedraagt.

- 3) Plug ten slotte de netstekker van het aansluit-snoer (7) in een stopcontact (230 V~/50 Hz). Draai de regelaars (1 en 3) volledig naar links tot in de nulstand, alvorens de versterker in te schakelen.

6 Werking

6.1 In- en uitschakelen

Om luide schakelploppen te vermijden, schakelt u de versterker steeds als laatste onderdeel van het versterkersysteem aan. Op dezelfde manier schakelt u op het einde altijd eerst de versterker uit. Na het inschakelen licht de PROTECT-LED (2) op gedurende ongeveer 1 seconde. Gedurende deze tijd wordt de soft start geactiveerd als bescherming van de luidsprekers.

6.2 Instelling van het niveau

Draai de regelaars (1 en 3) slechts zo ver open als nodig is, totdat het gewenste maximale volume bereikt is. De rode CLIP-LED (4) geeft overbelasting van de versterker aan. Draai in dit geval de niveau-regelaars eventjes terug.

Opgelet!

Zet nooit het volume van de versterker uitzonderlijk hoog. Langdurige blootstelling aan hoge volumes kan het gehoor beschadigen! Het gehoor raakt aangepast aan hoge volumes die na een tijdje niet meer zo hoog lijken. Verhoog daarom het volume niet nog meer, nadat u er gewend aan bent geraakt.

7 Beveiligingscircuit

Het beveiligingscircuit moet beschadiging van de luidsprekers en de versterker voorkomen. Bij activering van het beveiligingscircuit licht de gele PROTECT-LED (2) op:

1. gedurende ongeveer 1 seconde na het inschakelen (soft start)
2. bij een DC-signaal aan een luidsprekeruitgang (10)

Deze gebruiksaanwijzing is auteursrechtelijk beschermd voor MONACOR® INTERNATIONAL GmbH & Co. KG. Reproductie voor eigen commerciële doeleinden – ook bij wijze van uitzondering – is niet toegestaan.

3. bij kortsluiting van een luidsprekeruitgang
4. bij oververhitting van de versterker

Wanneer de PROTECT LED tijdens de werking oplicht of wanneer ze na inschakeling van de versterker blijft branden, dient de versterker uitgeschakeld en de oorzaak van het defect verholpen te worden.

8 Technische gegevens

	STA-122	STA-142
Uitgangsvermogen RMS Stereo 4 Ω Stereo 8 Ω	2 x 120 WRMS 2 x 85 WRMS	2 x 200 WRMS 2 x 140 WRMS
Max. uitgangsvermogen	300 WMAX	600 WMAX
Ingangsniveau	0,775 V, 0 dB	
Ingangsimpedantie	20 kΩ	
Frequentiebereik	10 – 20 000 Hz	
Signaal/Ruis-verhouding	> 60 dB	
Overspraak	> 35 dB	
THD	< 0,5 %	
Voedingsspanning	230 V~/50 Hz	
Krachtontneming	450 VA	750 VA
Omgevings temperatuurbereik	0 – 40 °C	
Afmetingen (B x H x D)	482 x 95 x 350 mm, 2 rack-eenheden	
Gewicht	9 kg	12 kg



Opgemaakt volgens de gegevens van de fabrikant. Deze behoudt zich het recht voor de technische gegevens te veranderen.

5 Conexiones

¡Todas las conexiones deben afectarse con el aparato desconectado!

- 1) Conectar la salida de una mesa de mezcla o de un pre-amplificador a las tomas INPUT (11), jack o RCA. La señal de entrada debe tener un nivel Line (0,2 – 1 V).
- 2) La potencia máxima de salida se obtiene con los altavoces en 4 Ω. Se pueden conectar también altavoces de 8 Ω, la potencia de salida bajará un poco en este caso. La potencia RMS de los altavoces debe ser como mínimo:

	STA-122	STA-142
altavoces en 4 Ω	120 WRMS	200 WRMS
altavoces en 8 Ω	85 WRMS	140 WRMS

Conectar a las tomas OUTPUT (10), jack o bornes, los altavoces. Si se utilizan los bornes, conectar el conductor marcado del cable altavoz al borne rojo.

Los esquemas 4–7 representan las posibilidades de conexión de varios altavoces a un canal: cuando se conectan juntos varios altavoces, es conveniente de verificar bien las conexiones de los bornes positivo y negativo; la impedancia total debe ser como mínimo de 4 Ω.

- 3) Conectar finalmente la toma del cable de red (7) con una toma 230 V~/50 Hz. Antes de la primera puesta en funcionamiento, poner los potenciómetros (1 y 3) a cero (a la izquierda).

6 Utilización

6.1 Marcha/Paro

Para evitar un ruido fuerte al conectarlo, conectar el amplificador después todos los otros aparatos conectados, apagarlo en primer lugar después la utilización. El diodo PROTECT (2) se ilumina durante 1 segundo aprox. después de ponerlo bajo tensión, la temporización de conexión (protección de los altavoces) se ilumina.

6.2 Regulación de los niveles

Girar los potenciómetros (1 y 3) hasta obtener el volumen deseado; los diodos rojos CLIP (4) indican sobrecarga del amplificador, en este caso, girar los potenciómetros hacia la izquierda para disminuir el volumen.

¡Atención!

No regular el volumen del amplificador muy alto. Un volumen demasiado elevado puede, a la larga, generar daños de la audición. La oreja humana se acostumbra a volúmenes elevados y no los percibe como tal a la larga. Os aconsejamos de ajustar el volumen y no modificarlo más.

7 Circuito de protección

El circuito de protección permite proteger el amplificador y los altavoces; cuando se ha activado, el diodo amarillo PROTECT (2) se ilumina:

1. durante 1 segundo aprox. después de la puesta bajo tensión (temporización de conexión)
2. en caso de presencia de tensión continua a una de las salidas altavoces (10)

3. en caso de cortocircuito a una de las salidas altavoz
4. en caso de sobrecarga del amplificador

Si el diodo PROTECT se ilumina durante el funcionamiento o si no se apaga al final de la temporización, debe desconectarse el amplificador y resolver el problema.

8 Características técnicas

	STA-122	STA-142
Potencia de salida RMS estéreo 4 Ω estéreo 8 Ω	2 x 120 WRMS 2 x 85 WRMS	2 x 200 WRMS 2 x 140 WRMS
Potencia de salida máxima	300 WMAX	600 WMAX
Nivel de entrada	0,775 V, 0 dB	
Impedancia de entrada	20 kΩ	
Gama de frecuencias	10 – 20 000 Hz	
Relación señal/ruido	> 60 dB	
Atenuación	> 35 dB	
Tasa de distorsión	< 0,5 %	
Alimentación	230 V~/50 Hz	
Consumo	450 VA	750 VA
Temperatura de funcion.	0 – 40 °C	
Dimensiones (L x A x P)	482 x 95 x 350 mm, 2 U (unidades de altura)	
Peso	9 kg	12 kg

Características según fabricante. Reservado cualquier derecho de modificación.



Manual de instrucciones protegido por el copyright de MONACOR® INTERNATIONAL GmbH & Co. KG. Toda reproducción mismo parcial con fines comerciales está prohibida.

1 Elementy sterujące i gniazda połączeniowe

1.1 Panel przedni

- 1 Regulator poziomu wyjścia kanału lewego
- 2 Wskaźnik PROTECT zaświeca się podczas aktywacji obwodu zabezpieczającego:
 1. przez około 1 sekundę po włączeniu urządzenia (miękki start)
 2. jeżeli na wyjściach głośnikowych występuje napięcie stałe
 3. jeżeli na wyjściach głośnikowych jest spięcie
 4. kiedy wzmacniacz jest nadmiernie rozgrzany
- 3 Dioda wskaźnika clip zaświeci się przy przesterowaniu wzmacniacza.
- 4 Regulator poziomu wyjścia kanału prawego
- 5 Włącznik zasilania POWER
- 6 Wskaźnik zasilania ON

1.2 Ściana tylna

- 7 Przewód zasilający służący do podłączenia do sieci 230 V~/50 Hz
- 8 Uchwyt bezpiecznika; spalony bezpiecznik należy wymieniać na bezpiecznik tego samego rodzaju
- 9 Zacisk śrubowy służący do ewentualnego podłączenia uziemienia
- 10 Terminale wyjść głośnikowych OUTPUT (jack 6,3 mm oraz terminale sprężynowe)
- 11 Gniazda wejściowe INPUT (jack 6,3 mm) do połączenia wzmacniacza z urządzeniem z wyjściem liniowym (np.: mikser muzyczny, przedwzmacniacz)

Aby uniknąć zbytniego obciążenia konstrukcji montażowej w jej górnych partiach należy zamontować wzmacniacz w dolnych partiach szafy. Mocowanie wzmacniacza jedynie za pomocą otworów w panelu przednim nie jest wystarczające. Należy użyć dodatkowych szyn podtrzymujących bądź dodatkowej półki.

5 Podłączenie Wzmacniacza

Wszystkie połączenia mogą być wykonywane jedynie wtedy, kiedy urządzenie jest wyłączone!

- 1) Należy połączyć wyjście przedwzmacniacza lub miksera z gniazdami wejściowymi cinch, bądź jack 6,3 mm INPUT (11). Sygnał powinien mieć poziom liniowy (0,2 – 1 V).
- 2) Maksymalna moc wyjściowa jest osiągana wtedy, kiedy do wzmacniacza podłączone są głośniki 4 Ω. Możliwe jest również podłączenie głośników 8 Ω; w tym przypadku maksymalna moc jest jednak nieznacznie mniejsza. Moc głośników RMS musi wynosić minimalnie:

	STA-122	STA-142
głośniki 4 Ω	120 WRMS	200 WRMS
głośniki 8 Ω	85 WRMS	140 WRMS

Głośniki należy podłączyć do gniazd wyjściowych jack 6,3 mm lub terminali sprężynowych OUTPUT (10). Jeżeli wykorzystywane są terminale sprężynowe, należy podłączyć oznaczone przewody głośników z czerwonymi złączami terminala.

Możliwe konfiguracje podłączenia kilku głośników do jednego kanału przedstawione są na rysunkach 4 – 7. Podczas podłączania kilku głośników należy zwrócić uwagę na prawidłową polaryzację oraz, że całkowita impedancja wynosi minimum 4 Ω.

- 3) Ostatecznie należy podłączyć urządzenie do sieci zasilającej 230 V~/50 Hz za pomocą przewodu zasilającego (7). Przed włączeniem urządzenia po raz pierwszy należy ustawić regulatory głośności (1 oraz 3) w pozycji minimalnej.

2 Informacje Dotyczące Bezpieczeństwa

Urządzenie odpowiada normie zgodności elektromagnetycznej 89/336/EEC i normie bezpieczeństwa niskonapięciowego 73/23/EEC.



Urządzenie zasilane jest prądem elektrycznym o napięciu (230 V~). Wszelkie naprawy powinny być przeprowadzane tylko przez osoby do tego upoważnione. Nieostrożne obchodzenie się z urządzeniem może spowodować porażenie prądem. Wszelkie roszczenia gwarancyjne nie będą respektowane jeżeli urządzenie zostanie otwarte przez osobę nieupoważnioną.

Uwaga! Podczas pracy istnieje ryzyko dotknięcia wyjść głośnikowych (10) o niebezpiecznym napięciu. Wszystkie podłączenia mogą być wykonywane lub zmieniane przy wyłączonym odbiorniku.

Należy bezwzględnie przestrzegać poniższych zasad:

- Urządzenie przeznaczone jest do użytku tylko wewnątrz pomieszczeń. Należy chronić je przed zalaniem i wilgocią oraz wysoką temperaturą (dopuszczalna temperatura otoczenia pracy to 0 – 40 °C).
 - Nie wolno stawiać na urządzeniu żadnych naczyń wypełnionych cieczami, np.: szklanek z napojami.
 - Ciepło wytwarzane podczas pracy urządzenia musi być odprowadzane przez otwory wentylacyjne. W związku z tym nie wolno ich nigdy zasłaniać.
 - Nie wolno wkładać niczego do otworów wentylacyjnych! Może to spowodować porażenie prądem elektrycznym.
 - Nie wolno używać oraz należy natychmiast odłączyć urządzenie od zasilania:
 1. jeżeli widoczne są jakiegokolwiek uszkodzenia urządzenia lub kabla zasilającego,
 2. jeżeli urządzenie upadło lub uległo podobnemu wypadkowi, który mógł spowodować jego uszkodzenie,
 3. jeżeli występują nieprawidłowości w działaniu urządzenia.
- W każdym z powyższych przypadków urządzenie musi zostać poddane naprawie przez odpowiednio wyszkolony personel.

- Uszkodzony przewód zasilający może być wymieniany na nowy jedynie przez odpowiednio wyszkolonych fachowców.
- Nie wolno odłączać urządzenia z gniazda sieciowego ciągnąc za kabel zasilający, należy zawsze chwycić za wtyczkę.
- Do czyszczenia urządzenia zawsze używać czystego i suchego kawałka materiału; nigdy nie należy używać wody, ani środków chemicznych
- Dostawca oraz producent nie ponoszą odpowiedzialności za ewentualnie wynikłe szkody materialne lub uszczerbki na zdrowiu, jeśli urządzenie było używane niezgodnie z przeznaczeniem, zostało niepoprawnie zainstalowane lub obsługiwane oraz było poddawane naprawom przez nieautoryzowany personel
- Jeśli urządzenie nie będzie już nigdy więcej używane, wskazane jest przekazanie go do miejsca utylizacji odpadów, aby zostało utylizowane bez szkody dla środowiska.

3 Zastosowanie

Wzmacniacz o mocy 300 W_{MAX} (STA-122) i 600 W_{MAX} (STA-142) przeznaczony jest do zastosowań na scenie i w dyskotekach. Zastosowane w nim systemy zabezpieczające chronią zarówno jego samego, jak i podłączone do niego głośniki.

4 Instalacja

Wzmacniacz nadaje się do zainstalowania w szafie montażowej (482 mm/19"). Może również pracować jako samodzielnie stojące urządzenie. W każdym wypadku należy zapewnić swobodną cyrkulację powietrza z otworów wentylacyjnych.

4.1 Instalacja w Szafie Montażowej

Do instalacji w szafie montażowej niezbędne są dwie przestrzenie montażowe (2 U = 89 mm). Dodatkowo należy pozostawić jedną przestrzeń ponad oraz poniżej wzmacniacza, co zapewni dostateczną cyrkulację powietrza.

6 Obsługa

6.1 Włączenie i wyłączenie

Aby uniknąć głośniejszych, niepożądanych strzałów podczas włączania urządzenia należy najpierw włączyć wszystkie urządzenia poprzedzające, a następnie włączyć wzmacniacz. Po włączeniu wzmacniacza wskaźnik PROTECT (2) zaświeci się przez około jedną sekundę. W tym czasie aktywowany jest proces miękkiego startu w celu ochrony głośników.

6.2 Regulacja poziomu

Należy ustawić regulatory (1 oraz 3) w pożądaney pozycji z maksymalną wartością. Czerwona dioda wskaźnika CLIP (4) może wskazać przesterowanie wzmacniacza. W tym przypadku należy zmniejszyć poziom za pomocą regulatorów.

Uwaga! Nigdy nie należy ustawiać głośności wzmacniacza w bardzo wysokiej wartości. Ciągły wysoki poziom dźwięku może zniszczyć słuch! Ludzkie ucho adaptuje wysoki poziom dźwięku, który po pewnym czasie nie wydaje się być tak wysoki. W związku z tym nie należy zwiększać poziomu głośności po tym, jak ucho się do niego przyzwyczai.

7 Obwód Zabezpieczający

Obwód zabezpieczający powinien zapobiegać uszkodzeniu wzmacniacza oraz podłączonych do niego głośników. W momencie, kiedy jest aktywny świeci się żółta dioda wskaźnika PROTECT (2):

1. przez około 1 sekundę po włączeniu urządzenia (miękki start)
2. jeżeli na wyjściach głośnikowych występuje napięcie stałe
3. jeżeli na wyjściach głośnikowych jest spięcie
4. kiedy wzmacniacz jest nadmiernie rozgrzany

Zgodnie z danymi producenta. Może ulec zmianie.



DK STA-122, STA-142

Læs nedenstående sikkerhedsoplysninger opmærksomt igennem før ibrugtagning af enheden. Bortset fra sikkerhedsoplysningerne henvises til den engelske tekst.

Vigtige sikkerhedsoplysninger

Enheden overholder EU-direktivet 89/336/EØF vedrørende elektromagnetisk kompatibilitet og lavspændingsdirektivet 73/23/EØF.



Enheden benytter livsfarlig netspænding (230 V~). For at undgå fare for elektrisk stød må kabinettet ikke åbnes. Overlad service- og reparation til autoriseret personale. Desuden bortfalder enhver reklamationsret, hvis enheden har været åbnet.

Advarsel! Der er farlig spænding til stede på højttalertilslutningerne (10) under drift. Alle tilslutninger må kun udføres resp. ændres, mens enheden er slukket.

Vær altid opmærksom på følgende:

- Enheden er kun beregnet til indendørs brug. Beskyt den mod vanddråber og -stænk, høj luftfugtighed og varme (tilladt omgivelsestemperatur 0–40 °C).

- Undgå at placere væskefyldte genstande, som f. eks. glas, ovenpå enheden.
- Varmen, der udvikles i enheden, skal kunne slippe ud ved hjælp af luftcirkulation. Ventilationshullerne i kabinettet må derfor ikke tildækkes.
- Undlad at indføre genstande i ventilationshullerne! Dette kan forårsage elektrisk stød.
- Tag ikke enheden i brug og tag straks stikket ud af stikkontakten i følgende tilfælde:
 1. hvis der er synlig skade på enheden eller netkablet,
 2. hvis der kan være opstået skade, efter at enheden er tabt eller lignende,
 3. hvis der forekommer fejlfunktion.

Enheden skal altid repareres af autoriseret personale.

- Et beskadiget netkabel må kun repareres af producenten eller af autoriseret personale.
- Tag aldrig netstikket ud af stikkontakten ved at trække i kablet, tag fat i selve stikket.
- Til rengøring må kun benyttes en tør, blød klud; der må under ingen omstændigheder benyttes kemikalier eller vand.
- Hvis enheden benyttes til andre formål, end den oprindeligt er beregnet til, hvis den ikke er tilsluttet korrekt, hvis den betjenes forkert, eller hvis den ikke repareres af autoriseret personale, omfattes eventuelle skader ikke af garantien.
- Hvis enheden skal tages ud af drift for bestandigt, skal den bringes til en lokal genbrugsstation for bortskaffelse.

S STA-122, STA-142

Innan enheten tas i bruk, läs först igenom säkerhetsföreskrifterna. Om ytterligare information önskas, läs igenom den engelska texten som medföljer.

Säkerhetsföreskrifter

Enheden uppfyller EG-direktiv 89/336/EWG avseende elektromagnetiska störfält samt EG-direktiv 73/23/EWG avseende lågspänningsapplikationer.



Enheden anvender livsfarligt høj spænding internt (230 V~). For at undvika en elektrisk stød, öppna aldrig chassit på egen hand utan överlåt all service till auktoriserad verkstad. Dessutom upphör alla garantier att gälla om egna eller oauktoriserade ingrepp görs i enheten.

OBS! Høgtalaranslutningarna (10) bär hög spänning vid användning, undvik därför att röra dessa då förstärkaren är i drift. Alla in resp. urkopplingar skall göras endast då förstärkaren är avstängd.

Ge ovillkorligen även akt på följande:

- Enheden är endast avsedda för inomhusbruk. Skydda enheten mot vätskor, hög luftfuktighet och hög värme (tillåten omgivningstemperatur 0–40 °C).

- Placera inte föremål innehållande vätskor, t. ex. dricksglass, på enheten.
- Värmen som alstras vid användning leds bort genom självcirkulering, täck därför aldrig över kylhålen så att cirkulationen försämras.
- Stoppa inte föremål i kylhålen! Risk för elektriska överslag.
- Använd inte enheten och ta omedelbart kontakten ur elurtaget om något av följande fel uppstår:
 1. Enheten eller elsladden har synliga skador.
 2. Enheten är skadad av fall e. d.
 3. Enheten har andra felfunktioner.Enheten skall alltid lagas på verkstad av utbildad personal.
- En skadad elsladd skall bytas på verkstad eller hos tillverkaren.
- Drag aldrig ut kontakten genom att dra i elsladden utan ta tag i kontaktkroppen.

- Rengör endast med en mjuk och torr trasa, använd aldrig kemikalier eller vatten vid rengöring.
- Om enheten används för andra ändamål än avsett, om den kopplas in felaktigt, om den används på fel sätt eller inte repareras av auktoriserad personal upphör alla garantier att gälla och inget ansvar tas heller för uppkommen skada på person eller materiel.
- Om enheten skall kasseras bör de lämnas in till återvinning.

FIN STA-122, STA-142

Ole hyvä ja huomioi aina seuraavat turvallisuutta koskevat ohjeet ennen laitteen käyttöönottoa. Katso käyttöön liittyviä ohjeita Englanninkielisistä ohjeista, jos tarvitset lisää tietoa laitteen käytöstä.

Turvallisuudesta

Tämä laite vastaa direktiiviä 89/336/EEC sähkömagneettisesta yhteensopivuudesta sekä matalajännittdirektiiviä 73/23/EEC.



Tämä laite toimii hengenvaarallisella jännitteellä (230 V~). Välttääksesi mahdollisen sähköiskun, älä avaa laitteen kotelo. Jätä huoltoimet valtuutetun huoltoilikeen tehtäväksi. Huomioi myös, että takuu raukeaa, jos laite on avattu.

Huomio! Kaiutinliittimistä (10) on mahdollista saada sähköiskua. Käytön aikana liittimissä on vaarallinen korkea jännite.

Kaikki kytkennät tulee suorittaa laitteen ollessa sammutettuna.

Huomioi seuraavat seikat:

- Tämä laite soveltuu vain sisätiläkäyttöön. Suojele laitetta kosteudelta, vedeltä ja kuumuudelta (sallittu ympäröivä lämpötila 0–40 °C).

- Älä sijoita laitteen päälle mitään nestettä sisältävää, kuten vesilasiasia tms.
- Laitteessa syntyvä lämpö johdetaan laitteesta il-mankierron avulla. Sen vuoksi kotelon ilma-aukkoja ei saa peittää.
- Älä työnnä mitään tuuletusaukkoihin! Se voi aiheuttaa sähköiskun.
- Irrota virtajohto pistorasiasta, äläkä käynnistä laitetta jos:
 1. virtajohdossa on havaittava vaurio
 2. putoaminen tai muu vastaava vahinko on saat-tanut aiheuttaa vaurion
 3. laitteessa esiintyy toimintahäiriöitäKaikissa näissä tapauksissa laite tulee toimittaa valtuutettuun huoltoilikeeseen.
- Virtajohdon saa vaihtaa vain valmistaja tai valtuutettu huoltohenkilö.

- Älä koskaan irrota virtajohtoa pistorasiasta johdosta vetämällä.
- Käytä puhdistamiseen pelkästään kuivaa, pehmeää kangasta. Älä käytä kemikaaleja tai vettä.
- Laitteen takuu raukeaa, eikä valmistaja, maahan-tuoja tai myyjä ota vastuuta mahdollisista välittö-mistä tai välillisistä vahingoista, jos laitetta on käytetty muuhun kuin alkuperäiseen käyttötarkoi-tukseen, laitetta on taitamattomasti käytetty tai kytketty tai jos laitetta on huollettu muussa kuin valtuutetussa huollossa.
- Kun laite poistetaan lopullisesti käytöstä, vie se paikalliseen kierrätyskeskukseen jälkikäsitteilyä varten.

