

DA CH Alarmeinheit

Bitte lesen Sie diese Anleitung vor der Installation gründlich durch und heben Sie sie für ein späteres Nachlesen auf.

1 Verwendung

Die Alarmeinheit SAG-22 ist eine Kombination aus Sirene und Blitzleuchte. Sie wird als externer Alarmgeber in Alarmanlagen eingesetzt. Manipulationen am Gerät werden durch einen Sabotage-Gehäusekontakt und eine Wandabreißschleife verhindert.

2 Hinweise für den sicheren Gebrauch

Das Gerät entspricht allen erforderlichen Richtlinien der EU und deshalb mit **CE** gekennzeichnet.

- Alle Anschlüsse des Gerätes dürfen nur von qualifiziertem Fachpersonal vorgenommen werden!
- Befestigen Sie das Gerät möglichst nicht an einem Wandausleger, an einem Mast (z. B. Antennenmast) oder an einer alleinstehenden Säule. Vermeiden Sie ebenso eine Montage über Dachhöhe, an der Hausoberkante oder in einer Höhe von mehr als 20 m über dem Erdboden. Ist eine Montage an diesen Anbringungs-orten unvermeidlich, sind Blitz- und Überspannungsmaßnahmen erforderlich.
- Verwenden Sie zum Reinigen nur ein trockenes oder leicht angefeuchtetes, weiches Tuch, niemals Chemikalien oder aggressive Reinigungsmittel.
- Wird das Gerät zweckentfremdet, nicht fachgerecht installiert oder unsachgemäß repariert, kann keine Haftung für daraus resultierende Sach- oder Personenschäden und keine Garantie für das Gerät übernommen werden.

Soll das Gerät endgültig aus dem Betrieb genommen werden, übergeben Sie es zur umweltfreundlichen Entsorgung einem örtlichen Recyclingbetrieb.

3 Gerät montieren

Das Gerät sollte an eine glatte Wandfläche montiert werden.

- 1) Zum Öffnen des Gehäuses die Schraube auf der Gerätevorderseite lösen (Abb. 1), das Gehäuseoberteil parallel (!) zur

Grundplatte nach oben schieben und nach vorne abnehmen (Abb. 2).

- 2) Für die Montage besitzt das Gerät an der Rückseite drei Befestigungslöcher [(A) in Abb. 3]. An der Wand drei Bohrlöcher für die Befestigung des Gerätes sowie ein Bohrloch für die Befestigung der Abreißschleife [(B) in Abb. 3] anzeichnen und bohren.
- 3) Die Gehäuserückseite mit den beiliegenden Schrauben an der Wand montieren.
- 4) Die Wandabreißschleife durch die davor vorgesehene Gehäuseöffnung an der Wand befestigen.
- 5) Das Gerät über die Klemmleiste an die Alarmzentrale anschließen. Siehe dazu folgendes Kapitel 4.
- 6) Das Gehäuseoberteil wieder parallel zur Grundplatte von oben einhängen und verschrauben.

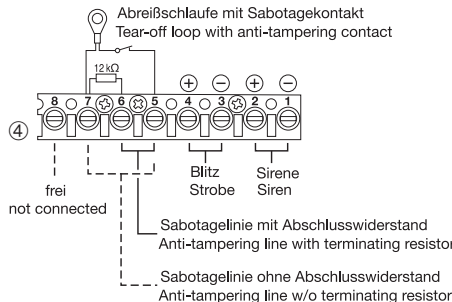
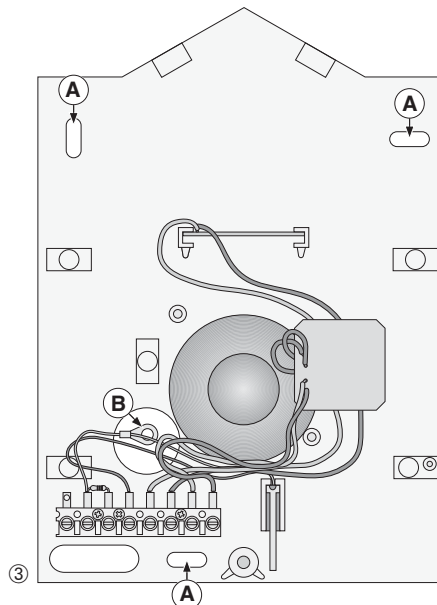
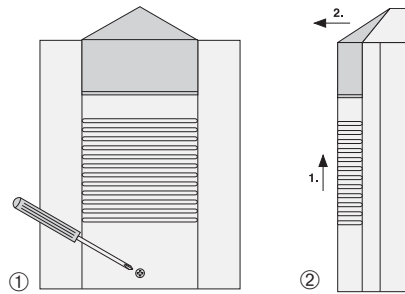
4 Gerät anschließen (Abb. 4)

Die Zuleitung von der Alarmeinheit zur Alarmzentrale ist im Zugriffsbereich verdeckt oder in Schutzrohren zu verlegen.

- 1) Die Klemmen 1–4 für Sirene und Blitzleuchte (siehe Abb. 4) mit den Anschlüssen an der Alarmzentrale verbinden, die für akustische bzw. optische Alarmgeber vorgesehen sind. Dabei unbedingt auf die richtige Polung achten (rot = plus, schwarz = minus).
Keine zusätzlichen Sirenen oder Blitzleuchten an die Klemmleiste anschließen.
- 2) Zum Schutz vor Manipulationen kann das Gerät in eine NC-Sabotagelinie der Alarmzentrale eingeschleift werden.
Bei einer Sabotagelinie ohne Abschlusswiderstand die Linie über die Klemmen 5 und 7 führen.
Bei einer Sabotagelinie mit Abschlusswiderstand (Differential-Meldelinie) die Linie über die Klemmen 5 und 6 führen.

5 Technische Daten

Schalldruck: 100 dB
Blitzenergie: 2 Ws
Schutzart: IP 54
Einsatztemperatur: . . . -20 °C bis +70 °C
Stromversorgung
Sirene: 12 V $\overline{-}$, 320 mA
Blitzlampe: 12 V $\overline{-}$, 300 mA
Abmessungen: 190 x 270 x 85 mm
Änderungen vorbehalten.



GB Alarm Unit

Please read these operating instructions carefully prior to installing the unit and keep them for later use.

1 Applications

The alarm unit SAG-22 is a combination of siren and strobelight. It is used as an external alarm device in alarm systems. Tampering actions at the unit are prevented by an anti-tamper housing contact and a wall tear-off loop.

2 Safety Notes

The unit corresponds to all required directives of the EU and is therefore marked with **CE**.

- All connections of the unit must only be carried out by qualified skilled personnel!
- If possible, do not mount the unit to a wall bracket, a pole (e.g. antenna pole) or a stand-alone column. Also avoid mounting beyond the roof height, to the upper edge of the house or at a height of more than 20 m above soil. If mounting to these places cannot be avoided, protective measures against lightning and surge voltage are necessary.
- For cleaning only use a soft cloth, dry or slightly damp; never use chemicals or aggressive detergents.
- No guarantee claims for the unit and no liability for any resulting personal damage or material damage will be accepted if the unit is used for other purposes than originally intended, if it is not correctly installed, or not repaired in an expert way.

If the unit is to be put out of operation definitively, take it to a local recycling plant for a disposal which is not harmful to the environment.

3 Mounting of the Unit

The unit should be mounted to a smooth wall surface.

- 1) To open the housing, release the screw on the front plate of the unit (fig. 1), slide the upper part of the housing upwards in parallel (!) to the base plate and remove it towards the front (fig. 2).
- 2) The three holes [(A) in fig. 3] at the rear panel of the device are intended for mounting the device. Mark three drill holes at the wall for fixing the unit as well

as one drill hole for fixing the tear-off loop [(B) in fig. 3] and drill the holes.

- 3) Mount the rear side of the housing with the supplied screws to the wall.
- 4) Fix the tear-off loop at the wall through the housing inlet provided for this purpose.
- 5) Connect the unit via the connector strip to the alarm centre. Please refer to the following chapter 4.
- 6) Hang in the upper housing part from above in parallel to the base plate and screw it.

4 Connecting the Unit (Fig. 4)

The supply line from the alarm unit to the alarm centre has to be covered in the access area or be laid in protection tubes.

- 1) Connect the terminals 1 to 4 for siren and strobelight (see fig. 4) to the connections on the alarm centre provided for audible and visible alarm devices. Always observe the correct polarity (red = positive, black = negative).
Do not connect any additional sirens or strobelights to the connector strip.
- 2) As a protection against tampering actions the unit can be inserted into an anti-tampering line (normally closed, open with action) of the alarm centre.
In case of an anti-tampering line without terminating resistor lay the line via terminals 5 and 7.
In case of an anti-tampering line with terminating resistor (series/parallel loops) lay the line via terminals 5 and 6.

5 Specifications

Sound pressure: 100 dB
Flash energy: 2 Ws
Protective class: IP 54
Ambient temperature: . . -20 °C up to +70 °C
Power supply
Sirene: 12 V $\overline{-}$, 320 mA
Strobelight: 12 V $\overline{-}$, 300 mA
Dimensions: 190 x 270 x 85 mm

Subject to technical modification.

F B CH Alarme

Veillez lire la présente notice avec attention avant la mise en fonction et conservez-la pour pouvoir vous y reporter ultérieurement.

1 Utilisation

L'alarme SAG-22 combine les fonctions de sirène et de lampe à éclairs. Elle est utilisée comme alarme externe dans des systèmes d'alarme. Un contact anti-sabotage sur le boîtier et une boucle anti-arrachement la protège contre tout sabotage.

2 Conseils de sécurité

Cet appareil répond à toutes les directives nécessaires de l'Union européenne et porte donc le symbole **CE**.

- Tous les branchements ne doivent être effectués ou modifiés que par un personnel qualifié !

- Dans la mesure du possible, évitez de placer l'appareil sur un support mural, sur un mât (mât d'antenne par exemple) ou une colonne isolée. Évitez également un montage au-dessus du point maximal du toit, sur un faite de toit ou à une hauteur maximale de 20 m au-dessus de la surface du sol. Si un montage dans ces endroits est inévitable, des protections anti-foudre et anti-surcharges doivent être prises.

- Pour le nettoyer, utilisez un chiffon doux, sec ou légèrement humidifié, en aucun cas de produits chimiques ou détergents agressifs.

- Nous déclinons toute responsabilité en cas de dommages corporels ou matériels résultants si l'appareil est utilisé dans un but autre que celui pour lequel il a été conçu, s'il n'est pas correctement installé ou n'est pas réparé par une personne habilitée, de même, la garantie deviendrait caduque.

Lorsque l'appareil est définitivement retiré du service, vous devez le déposer dans une usine de recyclage adaptée pour contribuer à son élimination non polluante.

3 Montage

L'appareil doit être installé sur une surface lisse.

- 1) Pour ouvrir le boîtier, dévissez la vis de la face avant (schéma 1), poussez la partie supérieure du boîtier vers le haut tout en

restant parallèle au plateau de base (!) puis vers l'avant pour la retirer (schéma 2).

- 2) Pour être fixé, l'appareil possède sur la face arrière trois trous de fixations [(A) dans schéma 3]. Dessinez sur le mur les trois trous de perçage pour la fixation de l'appareil et un trou de perçage pour la fixation de la boucle anti-sabotage [(B) dans schéma 3], puis percez.
- 3) Montez la face arrière du boîtier sur le mur avec les vis livrées.
- 4) Fixez la boucle anti-sabotage au mur via l'ouverture prévue dans le boîtier.
- 5) Branchez l'appareil via la barrette de connexion à la centrale d'alarme. Pour faire cela, voir chapitre 4.
- 6) Remplacez la partie supérieure du boîtier de haut en parallèle au plateau de base et revissez.

4 Branchements (schéma 4)

Le câble de branchement qui va de l'alarme à la centrale d'alarme doit soit être recouverte dans sa partie accessible soit avoir des tubes de protection.

- 1) Reliez les vis 1-4 pour la sirène et la lampe à éclairs (voir schéma 4) aux bornes prévues sur la centrale pour des avertisseurs acoustiques ou optiques d'alarme. Veillez à respecter la polarité (rouge = plus, noir = moins).

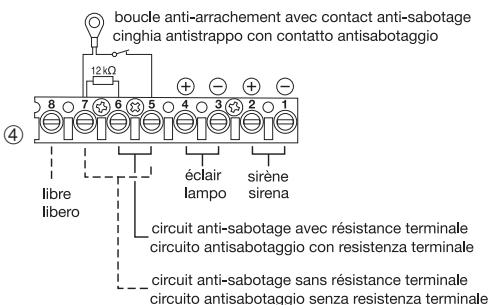
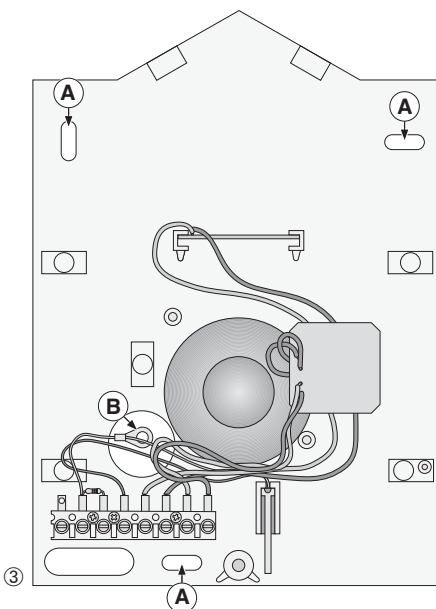
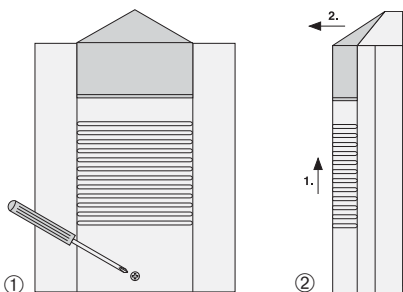
Ne branchez aucune sirène ou lampe à éclairs supplémentaire à la barrette de connexion.

- 2) Pour protéger l'appareil de tout sabotage, il peut être inséré dans une ligne anti-sabotage NC de la centrale d'alarme. Pour une ligne anti-sabotage sans résistance terminale, tirez la ligne via les bornes 5 et 7.

Pour une ligne anti-sabotage avec résistance terminale (ligne différentielle), tirez la ligne via les bornes 5 et 6.

5 Caractéristiques techniques

- Pression sonore : 100 dB
Energie éclairs : 2 Ws
Type protection : IP 54
Température ambiante : -20 °C à +70 °C
Alimentation
Sirène : 12 V \pm , 320 mA
Lampe à éclairs : . . . 12 V \pm , 300 mA
Dimensions : 190 x 270 x 85 mm
Tout droit de modification réservé.



1 Avvisatore di allarme

Vi preghiamo di leggere attentamente le presenti istruzioni prima dell'installazione e di conservarle per un uso futuro.

1 Impiego

L'unità di allarme SAG-22 è una combinazione fra sirena e lampeggiante e serve come avvisatore di allarme esterno negli impianti di allarme. Le manipolazioni vengono escluse grazie ad un contatto antisabotaggio nel contenitore e una cinghia antistrappo.

2 Avvertenze di sicurezza

Quest'apparecchio è conforme a tutte le direttive richieste dell'UE e pertanto porta la sigla **CE**.

- Tutti i collegamenti devono essere fatti solo da persona esperta!

- Non fissare l'apparecchio su un supporto a parete, a un palo (p. es. dell'antenna) o a una colonna isolata, se possibile. Da evitare anche il montaggio oltre il punto massimo del tetto, all'angolo superiore della casa e comunque in una altezza di oltre 20 metri da terra. Se è inevitabile il montaggio in uno di questi luoghi, sono da prendere le misure di protezione contro i fulmini e le sovratensioni.

- Per la pulizia usare solo un panno morbido, asciutto o leggermente inumidito; non impiegare in nessun caso prodotti chimici o detersivi aggressivi.

- Nel caso d'uso improprio, d'installazione scorretta o di riparazione non a regola d'arte dell'apparecchio, non si assume nessuna responsabilità per eventuali danni consequenziali a persone o a cose e non si assume nessuna garanzia per l'apparecchio.

Se si desidera eliminare l'apparecchio definitivamente, consegnarlo per lo smaltimento ad un'istituzione locale per il riciclaggio.

3 Montaggio

L'apparecchio dovrebbe essere montato contro una parete liscia.

- 1) Per aprire il contenitore, allentare la vite sulla piastra frontale (fig. 1), spostare in alto la parte superiore del contenitore parallelamente (!) alla piastra base e toglierla con un movimento in avanti (fig. 2).

- 2) Per il montaggio, l'apparecchio ha tre fori di fissaggio [(A) in fig. 3] sul retro del contenitore. Segnare sulla parete i tre fori per il fissaggio dell'unità più un foro per il fissaggio della cinghia antistrappo [(B) in fig. 3] ed eseguire i fori.

- 3) Montare il retro del contenitore contro la parete servendosi delle viti in dotazione.

- 4) Fissare la cinghia antistrappo alla parete, facendola passare attraverso il foro nel contenitore.

- 5) Collegare l'apparecchio con la centrale d'allarme servendosi della morsetteria (vedi capitolo 4).

- 6) Riagganciare la parte superiore dell'unità parallelamente alla piastra base e stringere le viti.

4 Collegare l'apparecchio (fig. 4)

Il cavo fra l'avvisatore di allarme e la centrale deve essere nascosto o sistemato in tubi di protezione laddove può essere esposto a manipolazioni.

- 1) Collegare i morsetti 1-4 per sirena e lampeggiante (vedi fig. 4) con i contatti della centrale previsti per segnalatori acustici e/o visivi. Rispettare assolutamente la corretta polarità (rosso = positivo, nero = negativo).

Non collegare sirene o lampeggianti supplementari alla morsetteria.

- 2) Per proteggere l'apparecchio da manipolazioni, è possibile inserirlo nel circuito NC antisabotaggio della centrale d'allarme.

Nel caso di un circuito antisabotaggio senza resistenza terminale, collegarlo con i morsetti 5 e 7.

Nel caso di un circuito antisabotaggio con resistenza terminale (circuito di segnalazione differenziale), collegarlo con i morsetti 5 e 6.

5 Dati tecnici

- Pressione sonora: 100 dB
Energia lampo: 2 Ws
Grado di protezione: . . . IP 54
Temperatura d'impiego: -20 °C a +70 °C
Alimentazione
Sirène: 12 V \pm , 320 mA
Lampeggiante: 12 V \pm , 300 mA
Dimensioni: 190 x 270 x 85 mm

Con riserva di modifiche tecniche.