

D A CH HDMI-Umschalter/Verteiler

Bitte lesen Sie diese Anleitung vor dem Betrieb gründlich durch und heben Sie sie für ein späteres Nachlesen auf.

1 Übersicht der Bedienelemente

- 1 LEDs „Output“: die jeweilige LED leuchtet, wenn am zugehörigen Ausgang (6) ein Wiedergabegerät angeschlossen und eingeschaltet ist
- 2 LEDs „Input“: die jeweilige LED leuchtet, wenn am zugehörigen Eingang (7) ein Abspielgerät angeschlossen und eingeschaltet ist
- 3 Taste „Switch“ zum Umschalten zwischen den Eingängen (7):
Taste nicht gedrückt = Eingang 1
Taste gedrückt = Eingang 2
- 4 Ein-/Ausschalter POWER mit Betriebsanzeige
- 5 Anschluss DC/5V für das beiliegende Netzgerät
- 6 Signalausgänge „Output“ zum Anschluss von bis zu acht Wiedergabegeräten mit HDMI
- 7 Signaleingänge „Input“ zum Anschluss von zwei Abspielgeräten mit HDMI

2 Hinweise für den sicheren Gebrauch

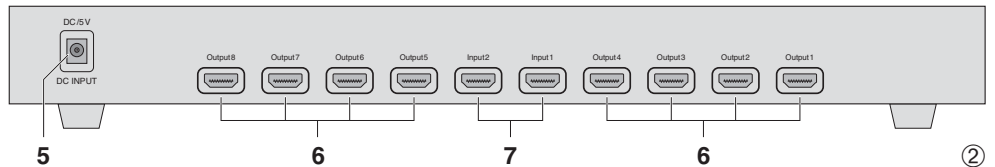
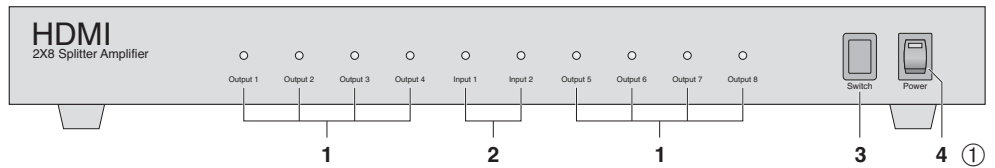
Die Geräte (HDMI-Umschalter/Verteiler und Netzgerät) entsprechen allen erforderlichen Richtlinien der EU und sind deshalb mit **CE** gekennzeichnet.

WARNUNG Das Netzgerät wird mit lebensgefährlicher Netzspannung versorgt. Nehmen Sie deshalb niemals selbst Eingriffe am Gerät vor! Es besteht die Gefahr eines elektrischen Schlages.



Beachten Sie auch unbedingt die folgenden Punkte:

- Die Geräte sind nur zur Verwendung im Innenbereich geeignet. Schützen Sie sie vor Tropf- und Spritzwasser, hoher Luftfeuchtigkeit und Hitze (zulässiger Einsatztemperaturbereich 0–40 °C).
- Stellen Sie keine mit Flüssigkeit gefüllten Gefäße, z. B. Trinkgläser, auf die Geräte.
- Nehmen Sie den Umschalter/Verteiler nicht in Betrieb und ziehen Sie sofort das Netzgerät aus der Steckdose, wenn:
 1. sichtbare Schäden am Netzgerät oder Umschalter/Verteiler vorhanden sind,
 2. nach einem Sturz oder Ähnlichem der Verdacht auf einen Defekt besteht,
 3. Funktionsstörungen auftreten.
 Lassen Sie die Geräte in jedem Fall in einer Fachwerkstatt reparieren.



- Verwenden Sie zum Säubern nur ein trockenes, weiches Tuch, niemals Wasser oder Chemikalien.
- Werden die Geräte zweckentfremdet, nicht richtig angeschlossen, falsch bedient oder nicht fachgerecht repariert, kann keine Haftung für daraus resultierende Sach- oder Personenschäden und keine Garantie für die Geräte übernommen werden.

Sollen die Geräte endgültig aus dem Betrieb genommen werden, übergeben Sie sie zur umweltgerechten Entsorgung einem örtlichen Recyclingbetrieb.

- 4) Mit der Taste „Switch“ (3) das an der Buchse „Input 1“ oder „Input 2“ (7) angeschlossene Abspielgerät wählen:
Taste nicht gedrückt: Buchse „Input 1“
Taste gedrückt: Buchse „Input 2“
- 5) Nach dem Betrieb den Umschalter mit dem Schalter „Power“ ausschalten. Wird der Umschalter längere Zeit nicht gebraucht, das Netzgerät aus der Steckdose ziehen. Es verbraucht auch bei ausgeschaltetem Umschalter stets einen geringen Strom.

3 Einsatzmöglichkeiten

Über diesen HDMI-Umschalter/Verteiler können zwei Abspielgeräte mit HDMI angeschlossen und die Signale des angewählten Gerätes auf acht Wiedergabegeräte mit HDMI geleitet werden. Der HDMI-208 ist mit dem Standard HDMI Deep Color kompatibel.

HDMI: High Definition Multimedia Interface = Multimedia-Schnittstelle für Signale mit hoher Auflösung

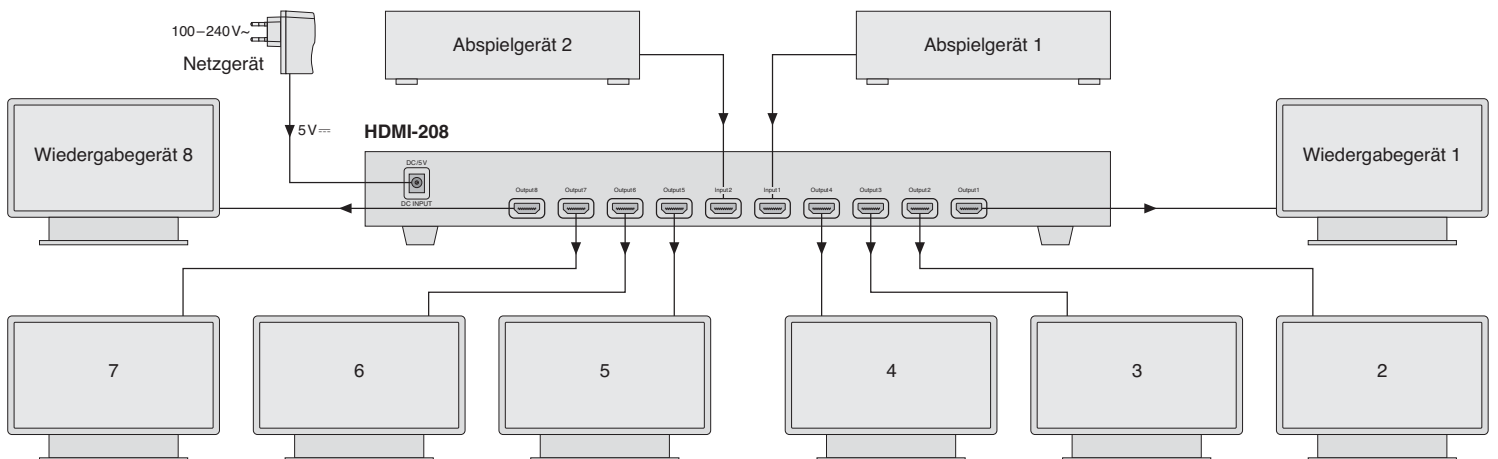
4 Anschluss und Bedienung

- 1) Die Abspielgeräte an die Buchsen „Input“ (7) anschließen und die Wiedergabegeräte an die Buchsen „Output“ (6) – siehe auch Abb. 3.
- 2) Das beiliegende Netzgerät an die Buchse „DC/5V“ (5) anschließen und in eine Steckdose (100–240 V~/50–60 Hz) stecken.
- 3) Den HDMI-Umschalter/Verteiler mit dem Schalter „Power“ (4) einschalten. Die LEDs „Output“ (1) und „Input“ (2) leuchten, wenn die zugehörigen Geräte eingeschaltet sind.

5 Technische Daten

- Ein- und Ausgangsbuchsen: ... HDMI-Buchse Typ A, 19-polig
- Stromversorgung: ... 5 V_{DC} über beiliegendes Netzgerät an 100–240 V~/50–60 Hz/20 VA
- Einsatztemperatur: ... 0–40 °C
- Abmessungen: ... 440 x 55 x 210 mm
- Gewicht: ... 2,4 kg

Änderungen vorbehalten.



GB HDMI Switcher/Splitter

Please read these operating instructions carefully prior to operation and keep them for later reference.

1 Operating Elements

- 1 LEDs "Output": the respective LED lights up when a reproducer is connected to the corresponding output (6) and switched on
- 2 LEDs "Input": the respective LED lights up when a player is connected to the corresponding input (7) and switched on
- 3 Button "Switch" for switching between the inputs (7):
button not pressed = input 1
button pressed = input 2
- 4 POWER switch with power indication
- 5 Connection DC/5 V for the supplied power supply unit
- 6 Signal output jacks "Output" for connection of up to eight reproducers with HDMI
- 7 Signal input jacks "Input" for connection of two players with HDMI

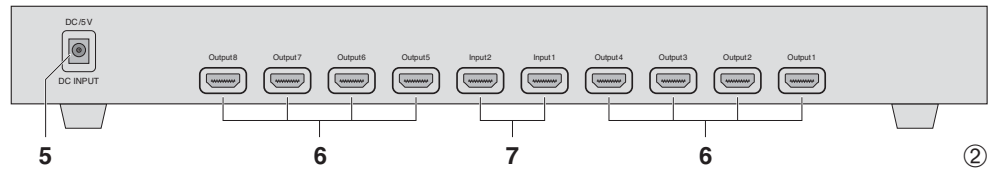
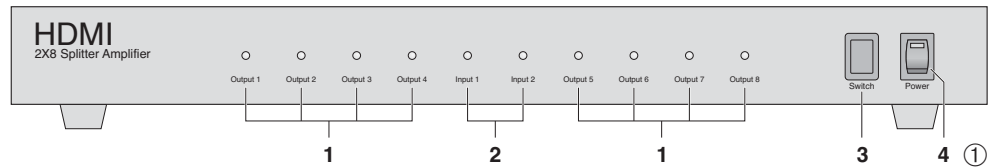
2 Safety Notes

The units (HDMI switcher/splitter and power supply unit) correspond to all required directives of the EU and are therefore marked with **CE**.

WARNING The power supply unit is supplied with hazardous mains voltage. Leave servicing to skilled personnel only. Inexpert handling or modification of the unit may cause an electric shock hazard.

It is essential to observe the following items:

- The units are suitable for indoor use only. Protect them against dripping water and splash water, high air humidity, and heat (admissible ambient temperature range 0 – 40 °C).
- Do not place any vessels filled with liquid, e.g. drinking glasses, on the units.
- Do not set the switcher/splitter into operation, and immediately disconnect the power supply unit from the mains socket if
 1. there is visible damage to the power supply unit or to the switcher/splitter,
 2. a defect might have occurred after a drop or similar accident,
 3. malfunctions occur.
 The units must in any case be repaired by skilled personnel.



- For cleaning only use a dry, soft cloth, never use chemicals or water.
- No guarantee claims for the units and no liability for any resulting personal damage or material damage will be accepted if the units are used for other purposes than originally intended, if they are not correctly connected or operated, or not repaired in an expert way.

If the units are to be put out of operation definitively, take them to a local recycling plant for a disposal which is not harmful to the environment.

3 Applications

This HDMI switcher/splitter allows to connect two players with HDMI and to pass on the signals of the selected unit to eight reproducers with HDMI. The HDMI-208 is compatible with the standard HDMI Deep Color.

HDMI: High Definition Multimedia Interface = multimedia interface for signals with high resolution

4 Connection and Operation

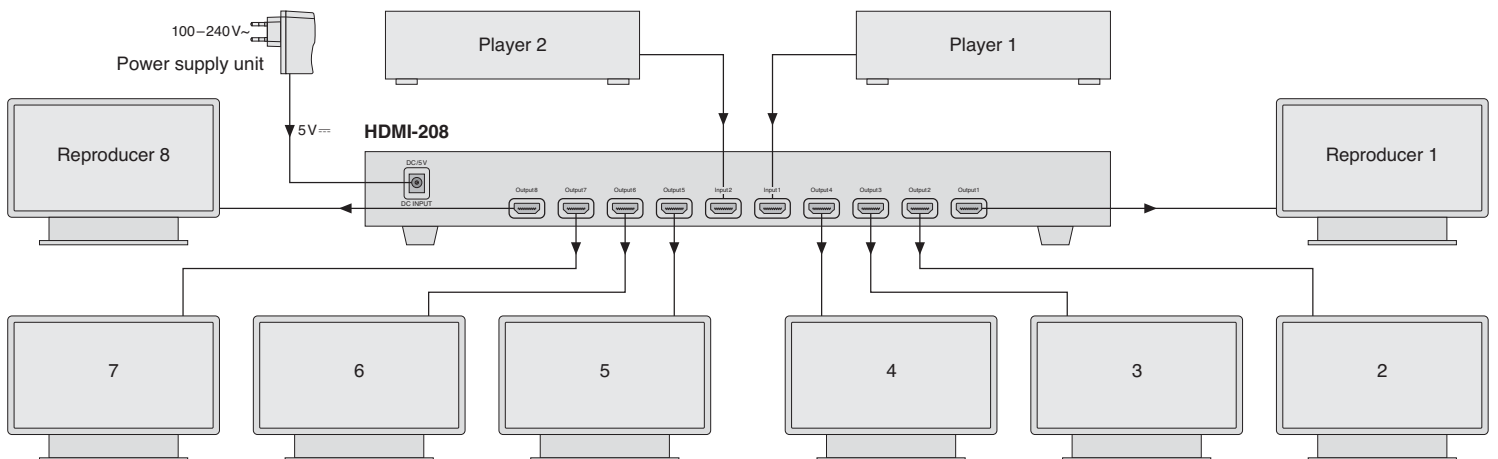
- 1) Connect the players to the jacks "Input" (7) and the reproducers to the jacks "Output" (6) – also see fig. 3.
- 2) Connect the supplied power supply unit to the jack "DC/5 V" (5) and to a socket (100–240 V~/50–60 Hz).
- 3) Switch on the HDMI switcher/splitter with the switch "Power" (4). The LEDs "Output" (1) and "Input" (2) light up when the corresponding units are switched on.
- 4) Select the player connected to the jack "Input 1" or "Input 2" (7) with the button "Switch" (3):

- button not pressed: jack "Input 1"
button pressed: jack "Input 2"
- 5) After operation switch off the switcher with the switch "Power". If the switcher is not used for a longer period of time, disconnect the power supply unit from the socket. It always has a low power consumption even if the switcher is switched off.

5 Specifications

- Input jacks and output jacks: . . . HDMI jack, type A, 19-pole
- Power supply: 5 V $\overline{=}$ via supplied power supply unit connected to 100–240 V~/50–60 Hz/20 VA
- Ambient temperature: 0–40 °C
- Dimensions: 440 x 55 x 210 mm
- Weight: 2.4 kg

Subject to technical modifications.



F B CH Commutateur/Répartiteur HDMI

Veuillez lire la présente notice avec attention avant la mise en fonctionnement et conservez-la pour pouvoir vous y reporter ultérieurement.

1 Eléments et branchements

- 1 LEDs "Output" : lorsqu'un appareil de restitution est relié à la sortie (6) correspondante et est allumé, la LED correspondante brille.
- 2 LEDs "Input" : lorsqu'un lecteur est relié à l'entrée (7) correspondante et est allumé, la LED correspondante brille.
- 3 Touche "Switch" pour commuter entre les entrées (7) :
touche non enfoncée : entrée 1
touche enfoncée : entrée 2
- 4 Interrupteur POWER Marche/Arrêt avec témoin de fonctionnement
- 5 Connexion DC/5 V pour le bloc secteur livré
- 6 Sorties signal "Output" pour brancher jusqu'à 8 appareils de restitution avec HDMI
- 7 Entrées signal "Input" pour brancher 2 lecteurs avec HDMI

2 Conseils d'utilisation et de sécurité

Les appareils (commutateur/répartiteur HDMI et bloc secteur) répondent à toutes les directives nécessaires de l'Union européenne et portent donc le symbole **CE**.

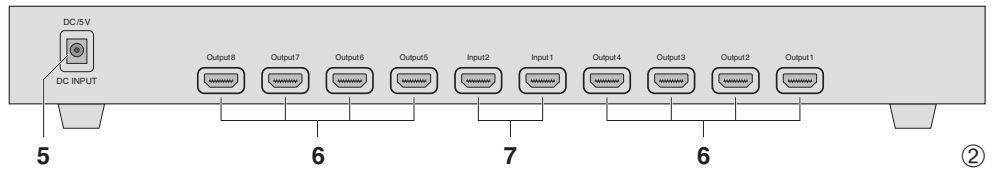
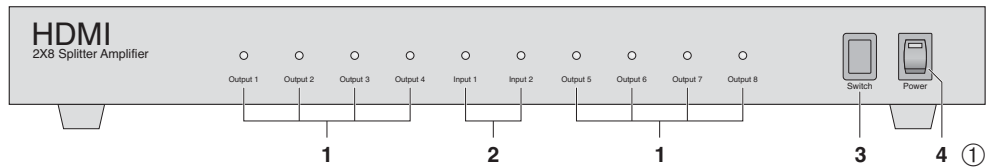
AVERTISSEMENT

Le bloc secteur est alimenté par une tension dangereuse. Ne touchez jamais l'intérieur de l'appareil, vous pouvez subir une décharge électrique.



Respectez scrupuleusement les points suivants.

- Les appareils ne sont conçus que pour une utilisation en intérieur. Protégez-les des éclaboussures, de tout type de projections d'eau, d'une humidité élevée de l'air et de la chaleur (température ambiante admissible 0 – 40 °C).
- En aucun cas, vous ne devez poser d'objet contenant du liquide ou un verre sur les appareils.
- Ne faites pas fonctionner le commutateur/répartiteur ou débranchez le bloc secteur immédiatement du secteur lorsque :
1. des dommages visibles apparaissent sur l'appareil ou le bloc secteur,
2. après une chute ou un cas similaire, vous avez un doute sur l'état des appareils,



3. des défaillances apparaissent.
Dans tous les cas, les dommages doivent être réparés par un technicien spécialisé.
- Pour le nettoyage, utilisez uniquement un chiffon sec et doux, en aucun cas, de produits chimiques ou d'eau.
- Nous déclinons toute responsabilité en cas de dommages matériels ou corporels consécutifs si les appareils sont utilisés dans un but autre que celui pour lequel ils ont été conçus, s'ils ne sont pas correctement branchés, utilisés ou ne sont pas réparés par une personne habilitée ; de même, la garantie deviendrait caduque.

Lorsque les appareils sont définitivement retirés du service, vous devez les déposer dans une usine de recyclage adaptée pour contribuer à leur élimination non polluante.

3 Possibilités d'utilisation

Deux lecteurs avec HDMI peuvent être reliés via ce commutateur/répartiteur HDMI et les signaux de l'appareil sélectionné peuvent être dirigés sur huit appareils de restitution avec HDMI. Le HDMI-208 est compatible avec le standard HDMI Deep Color.

HDMI : High Definition Multimedia Interface : interface multi-média pour signaux haute résolution

4 Branchement et utilisation

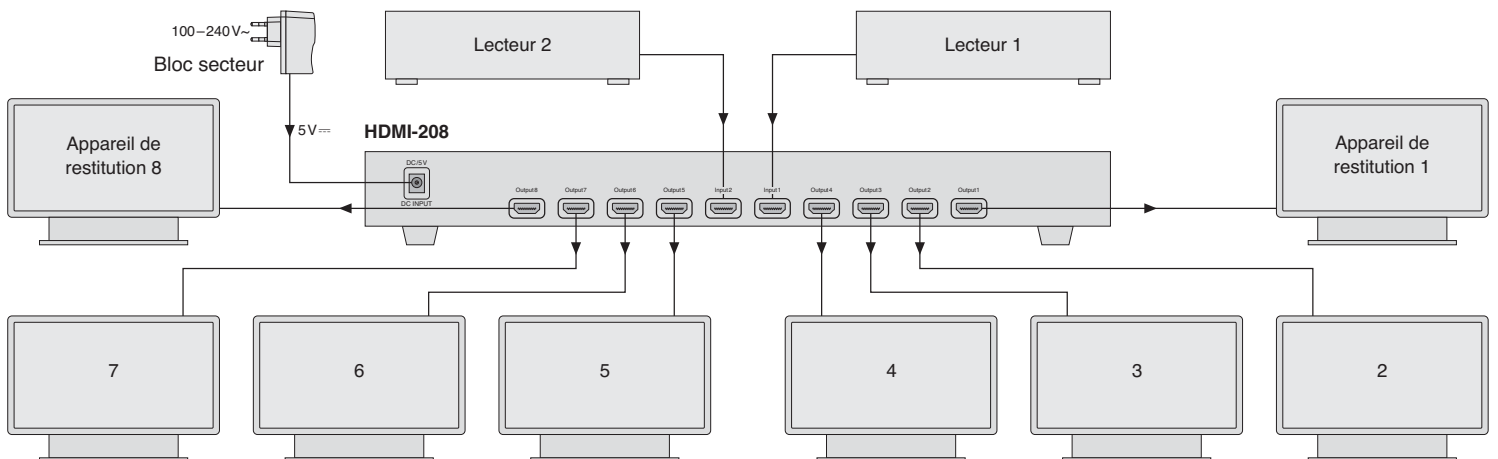
- 1) Reliez les lecteurs aux prises "Input" (7) et les appareils de restitution aux prises "Output" (6) voir également schéma 3.
- 2) Reliez le bloc secteur livré à la prise "DC/5 V" (5) et à une prise secteur 100 – 240 V~/50 – 60 Hz.

- 3) Allumez le commutateur/répartiteur HDMI avec l'interrupteur "Power" (4), les LEDs "Output" (1) et "Input" (2) brillent lorsque les appareils correspondants sont allumés.
- 4) Avec la touche "Switch" (3), sélectionnez le lecteur relié à la prise "Input 1" ou "Input 2" (7) :
touche non enfoncée : prise "Input 1"
touche enfoncée : prise "Input 2"
- 5) Après le fonctionnement, éteignez le répartiteur avec l'interrupteur "Power". En cas de non utilisation prolongée du répartiteur, débranchez le bloc secteur du secteur. Il a tout le temps une faible consommation, même lorsque le commutateur/répartiteur est éteint.

5 Caractéristiques techniques

- Prises entrée et sortie : prise HDMI femelle, type A, 19 pôles
- Alimentation : 5 V \pm par bloc secteur livré au secteur 100 – 240 V~/50 – 60 Hz/20 VA
- Température fonc. : 0 – 40 °C
- Dimensions : 440 x 55 x 210 mm
- Poids : 2,4 kg

Tout droit de modification réservé.



1 Selettore/Splitter HDMI

Vi preghiamo di leggere attentamente le presenti istruzioni prima della messa in funzione e di conservarle per un uso futuro.

1 Elementi di comando

- 1 LED "Output": i vari LED sono accesi se alla relativa uscita (6) è collegato e acceso un apparecchio di riproduzione
- 2 LED "Input": i vari LED sono accesi se al relativo ingresso (7) è collegato e acceso un lettore
- 3 Tasto "Switch" per cambiare fra gli ingressi (7):
tasto non premuto = ingresso 1
tasto premuto = ingresso 2
- 4 Interruttore on/off POWER con spia di funzionamento
- 5 Contatto DC/5 V per l'alimentatore in dotazione
- 6 Uscite segnali "Output" per il collegamento con un massimo di otto apparecchi di riproduzione con HDMI
- 7 Ingressi segnali "Input" per il collegamento con due lettori con HDMI

2 Avvertenze di sicurezza

Gli apparecchi (selettore/splitter HDMI e alimentatore) sono conformi a tutte le direttive richieste dell'UE e pertanto portano la sigla **CE**.

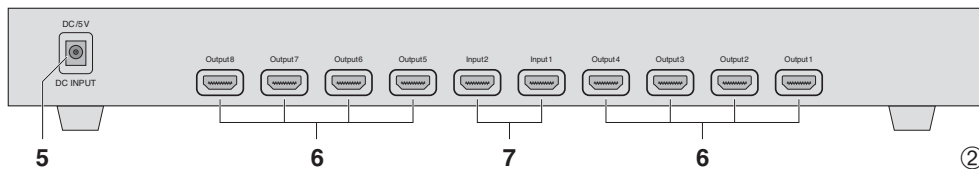
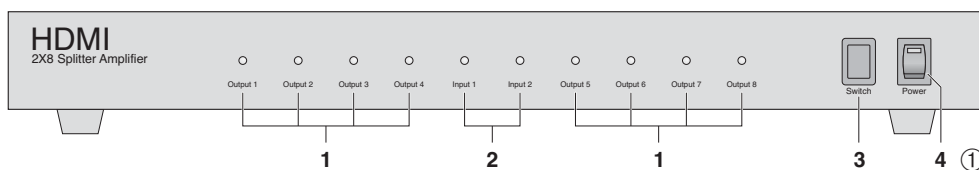
AVVERTIMENTO

L'alimentatore funziona con pericolosa tensione di rete. Non intervenire mai personalmente al suo interno. Esiste il pericolo di una scarica elettrica.



Si devono osservare assolutamente anche i seguenti punti:

- Gli apparecchi sono adatti solo per l'uso all'interno di locali. Proteggerli dall'acqua gocciolante e dagli spruzzi d'acqua, da alta umidità dell'aria e dal calore (temperatura d'impiego ammessa fra 0 e 40 °C).
- Non depositare sugli apparecchi dei contenitori riempiti di liquidi, p. es. bicchieri
- Non mettere in funzione il selettore/splitter e staccare subito l'alimentatore dalla presa di rete se:
 1. l'alimentatore o il selettore/splitter presentano dei danni visibili;
 2. dopo una caduta o dopo eventi simili sussiste il sospetto di un difetto;
 3. gli apparecchi non funzionano correttamente.
 Per la riparazione rivolgersi sempre ad un'officina competente.



- Per la pulizia usare solo un panno morbido, asciutto; non impiegare in nessun caso prodotti chimici o acqua.
- Nel caso d'uso improprio, di collegamenti sbagliati, d'impiego scorretto o di riparazione non a regola d'arte degli apparecchi, non si assume nessuna responsabilità per eventuali danni consequenziali a persone o a cose e non si assume nessuna garanzia per gli apparecchi.



Se si desidera eliminare gli apparecchi definitivamente, consegnarli per lo smaltimento ad un'istituzione locale per il riciclaggio.

3 Possibilità d'impiego

Con questo selettore/splitter HDMI si possono collegare due lettori con HDMI e si possono inoltrare i segnali dell'apparecchio selezionato su otto apparecchi di riproduzione con HDMI. HDMI-208 è compatibile con lo standard HDMI Deep Color.

HDMI: High Definition Multimedia Interface = interfaccia multimediale per segnali ad alta risoluzione

4 Collegamento e funzionamento

- 1) Collegare i lettori con le prese "Input" (7) e gli apparecchi di riproduzione con le prese "Output" (6) – vedi anche fig. 3.
- 2) Collegare l'alimentatore in dotazione con la presa "DC/5 V" (5) e inserirlo in una presa di rete (100–240 V~/50–60 Hz).
- 3) Accendere il selettore/splitter con l'interruttore "Power" (4). I LED "Output" (1) e "Input" (2) si accendono se i relativi apparecchi sono accesi.

- 4) Con il tasto "Switch" (3) selezionare il lettore collegato con la presa "Input 1" o "Input 2" (7):
tasto non premuto: presa "Input 1"
tasto premuto: presa "Input 2"
- 5) Dopo l'uso, spegnere il selettore con l'interruttore "Power". Se il selettore non viene usato per un certo periodo conviene staccare l'alimentatore dalla presa di rete perché anche con il selettore spento consuma continuamente una piccola quantità di corrente.

5 Dati tecnici

- Prese IN e OUT: presa HDMI tipo A, 19 poli
- Alimentazione: 5 V \approx tramite alimentatore in dotazione con 100–240 V~/50–60 Hz/20 VA
- Temperatura d'esercizio: 0–40 °C
- Dimensioni: 440 × 55 × 210 mm
- Peso: 2,4 kg

Con riserva di modifiche tecniche.

